

Mammutico®

KREATIVE Spielplätze

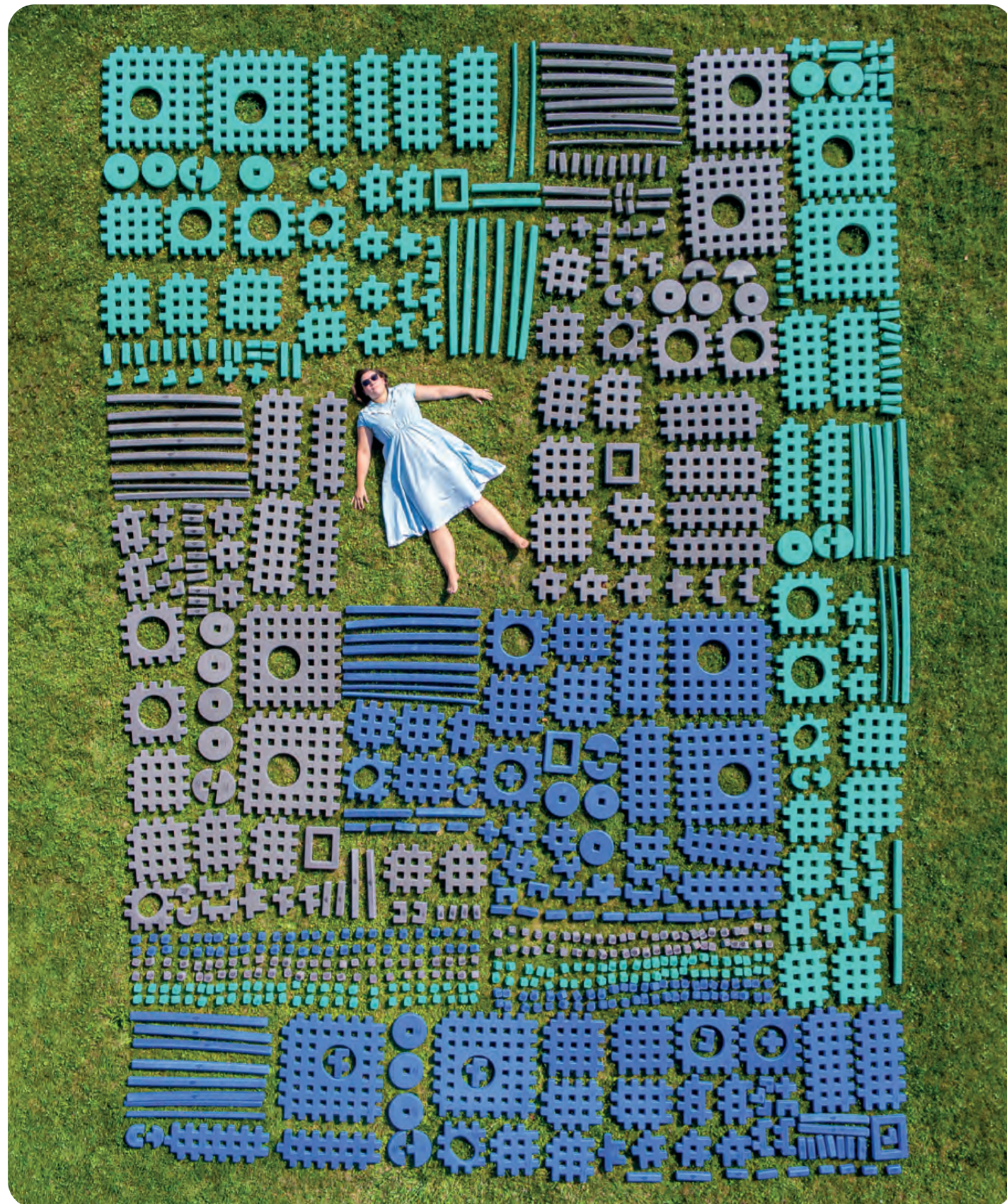
im Spielraum,
im Hotel, im Wasser
und beim Picknick



ANGEBOT 2025/2026

mammutico.com

EIN SPIELPLATZ, der in eine Tasche passt



Inhaltsverzeichnis

	Spielplatz Spielraum	4	CONNECT Linie	14
	Spielplatz Hotel	6	SIMPLE Linie	16
	Spielplatz Picknick	8	KUGELBAHN Linie	17
	Spielplatz Wasserzone	10	PERFECT Linie	18
	Praktische Ideen	12	BASIC Linie	19
	Lagerung	23	SMART Linie	20
	Kombination von Sets	24	SMART Wand	22
	Informationen	25		

Der Mammutico®-Spielplatz ist ein fertiges Konzept und eine flexible Lösung für eine effiziente Nutzung des Budgets



Aspekte, die das Potenzial der Räume in Ihrem Objekt sofort steigern – ohne unnötige Kosten, komplizierte Veränderungen und Bürokratie

Geringere Investitionskosten

Geringere Investitionskosten der Mammutico®-Spielplatz erfordert keine Umgestaltung der Räumlichkeiten und keine kostenintensive Montage. Eine Lösung ersetzt zahlreiche unterschiedliche Spielgeräte, und dank ihrer Mobilität ist sie in verschiedensten Situationen einsetzbar – ohne zusätzliche Ausgaben.

Einfache Pflege

Die Elemente sind langlebig, widerstandsfähig gegen intensive Nutzung und leicht zu reinigen. Sie erfordern weder aufwendige Wartung noch kostspielige Pflege und sparen so Zeit und Budget des Objekts.

Schnelle Umsetzung

Der Mammutico®-Spielplatz erfordert keine Genehmigungen und keine zeitaufwendigen Anpassungen. So steht die volle Funktionalität direkt nach der Lieferung zur Verfügung.

Flexible Raumnutzung

Die Sets sind mobil und lassen sich schnell umstellen. Sie eignen sich für Konferenzräume, den Poolbereich, Gastronomieräume, Spielräume sowie für den Außenbereich. So ermöglichen sie eine maximale Nutzung jeder verfügbaren Fläche.

Sicherheit beim Spielen

Die weichen, leichten Elemente reduzieren das Risiko von Verletzungen auf ein Minimum. Ihre Qualität ist durch internationale Prüfinstitute bestätigt. So können Kinder frei und unbeschwert spielen, während pädagogisches Fachpersonal und Eltern ein gutes Gefühl haben.

Ein Spielplatz, der mit den Kindern wächst – für unterschiedliche Altersgruppen

Schon ein passend ausgewähltes Mammutico®-Set bietet Attraktionen für die jüngsten Gäste. Es eignet sich ebenso hervorragend für integrative Aktivitäten mit Erwachsenen. Und warum nicht gemeinsam mit den Kindern spielen? Mit Mammutico® entsteht das ganz selbstverständlich.

Spielplatz Spielraum



EMPFOHLENE PRODUKTLINIEN:

SIMPLE → S. 16

SMART → S. 20



VIDEO ANSEHEN

VORTEILE FÜR DEN SPIELRAUM:

- 01 Mehr Wiederkehrer und längere Spielzeiten.**
Täglich neue Bauideen sorgen dafür, dass Kinder gerne für neue Erlebnisse zurückkehren. So verlängern Sie die durchschnittliche Aufenthaltsdauer und steigern die Kundenzufriedenheit – ohne größere Investitionen.
- 02 Raum für unterschiedliche Altersgruppen.**
Sie ermöglichen gemeinsames, sicheres Spielen für jüngere und ältere Kinder. So erleichtern Sie dem Personal die Aufsicht, reduzieren das Kollisionsrisiko und erweitern gleichzeitig das Angebot Ihres Spielraums.
- 03 Ein pädagogischer Mehrwert, der Ihr Angebot hervorhebt.**
Sie können Englischkurse auf Basis des hauseigenen Mammutico®-Programms SIMPLE English anbieten. So verbinden Sie Lernen mit Bewegung und kreativem Spiel und schaffen ein Angebot, das sich deutlich von anderen Spielräumen abhebt. (Eine Beschreibung des Kurses, empfohlene Sets sowie das Lehrbuch zum Download finden Sie auf unserer Website.)
- 04 Eine Attraktion, die nicht altert.**
Die Elemente ermöglichen es, jeden Tag neue Konstruktionen zu bauen und überraschende Szenarien zu gestalten. So bleibt Ihr Angebot dauerhaft frisch und Sie vermeiden kostspielige Erneuerungen der Ausstattung.
- 05 Flexibilität bei der Organisation von Veranstaltungen**
Sie passen den Raum mühelos an das Thema der Workshops, die Saison oder das Alter der Teilnehmenden an. Das Animationsteam kann die Raumaufteilung in wenigen Minuten verändern – ganz ohne zusätzliches Werkzeug.
- 06 Fertige Szenarien für Gruppenangebote.**
Sie erweitern Ihr Angebot um pädagogische Programme für Kindergärten und Schulen, die den Belegungsplan an Werktagen füllen. So steigern Sie die Rentabilität Ihres Spielraums.
- 07 Gemeinsames Spielen von Kindern und Erwachsenen.**
Sie schaffen einen Bereich, in dem Eltern gerne aktiv mitmachen. So bauen Sie eine stärkere Bindung zu Ihren Gästen auf und erhöhen die Loyalität der Familien, die Ihren Spielraum besuchen.



KUNDENSTIMME:

Emilia Walendowska
– Marketing-Spezialistin im Spielraum
Airo Space Kids in Warschau

„Eine sehr positive Überraschung für uns war, dass sich Eltern gerne gemeinsam mit ihren Kindern am Spiel beteiligen. Dadurch ist dieser Bereich zu einem besonderen Ort gemeinsamer, familiärer Aktivität geworden.“



EMPFOHLENE PRODUKTLINIEN:

CONNECT → S. 14

SIMPLE → S. 16

KUGELBAHN → S. 17

SMART → S. 20

VORTEILE FÜR DAS HOTEL:

01

Eine neue Attraktion, die Familien anzieht. Eine Spielzone beeinflusst die Buchungsentscheidungen positiv. Sie steigern die Auslastung, verlängern Aufenthalte von Familien und stärken Ihre Position im Segment des Familientourismus.

02

Gemeinsame Aktivität von Kindern und Erwachsenen. Sie bieten Ihren Gästen mehr als eine klassische Animation. Gemeinsames Spielen schafft Emotionen, und Ihr Hotel wird Teil familiärer Erinnerungen und ein Grund für erneute Besuche.

03

Ein starkes Marketingargument. Ein einzigartiger Spielraum hebt Sie klar von der Konkurrenz ab. Sie gewinnen an Wiedererkennbarkeit und erzielen bessere Bewertungen in Rankings familienfreundlicher Hotels.

04

Eine neue Attraktion ohne Bauarbeiten und Genehmigungen. Sie entscheiden sich für eine mobile Lösung, die weder Genehmigungen noch zusätzliche Infrastruktur erfordert. So können Sie eine neue Attraktion schnell und unkompliziert starten – ohne formale Hürden und lange Umsetzungsprozesse.

05

Ganzjährige Attraktion in jeder Umgebung. Der Spielplatz kann sowohl im Gebäude, im Poolbereich als auch im Außenbereich genutzt werden. Kinder spielen unabhängig vom Wetter, während Eltern Zeit für Erholung gewinnen.

06

Eine Attraktion, die Gäste länger hält. Dank des fesselnden Spielangebots auf dem Mammutico®-Spielplatz möchten Kinder das Hotel nicht verlassen, während Eltern gerne die weiteren Angebote der Einrichtung nutzen.

07

Geburtstage und Events, die Ihr Angebot hervorheben. Sie organisieren Familienfeiern und aktive Themenveranstaltungen mit echtem „Wow“-Effekt. So stärken Sie den Verkauf von Paketen und gewinnen mehr Empfehlungen.

08

Spiel, das alle Kinder integriert. Der Raum fördert natürliche Beziehungen – auch unter schüchternen Teilnehmenden. So sorgen Sie für einen ruhigeren Aufenthalt von Familien und erhalten positives Feedback von Eltern.

09

Mobilität, die jeden Ort in eine Attraktion verwandelt. Den Mammutico®-Spielplatz können Sie nahezu überall aufbauen – in der Lobby, im Konferenzraum, im Restaurant oder auf der Wiese vor dem Hotel. So haben Kinder auch dann eine Beschäftigung, wenn Eltern an der Rezeption warten, und Sie nutzen das Potenzial der verfügbaren Flächen optimal aus.

KUNDENSTIMME:

Karolina Borowska – Marketing Managerin im Hotel Marina Club in Gietrzwałd



„Das Angebot eines Spielraums mit den großen Mammutico®-Bausteinen ist ein echter Vorteil, der Gäste anzieht, da es etwas Außergewöhnliches darstellt. Zudem ist es ein Ort, der sowohl Kinder als auch ganze Familien hervorragend miteinander verbindet.“



VIDEO ANSEHEN



Spielplatz Picknick



EMPFOHLENE PRODUKTLINIEN:

SIMPLE → S. 16

KUGELBAHN → S. 17



VIDEO ANSEHEN

VORTEILE BEIM PICKNICK:

- 01 Eine universelle Attraktion für jedes Event.**
Das Set eignet sich für jeden Ort – auf der Wiese, dem Sportplatz oder dem Marktplatz. Es benötigt weder Strom noch Montage und ist damit jederzeit und überall einsatzbereit.
- 02 Mobilität und einfache Organisation.**
Die Elemente lassen sich leicht transportieren und in wenigen Minuten aufbauen. So erhalten Sie eine unkomplizierte logistische Lösung, die keine technische Vorbereitung erfordert.
- 03 Gemeinsames Spielen von Kindern und Erwachsenen.**
Der Spielplatz schafft einen Raum, in dem sich ganze Familien gemeinsam engagieren. Kinder, Eltern und Großeltern verbringen Zeit miteinander – ohne Smartphones und mit echter Freude.
- 04 Ein sicheres Zentrum für Bewegung und Aktivität.**
Große, weiche Elemente minimieren das Verletzungsrisiko. So gewinnen Sie die Sicherheit, dass Kinder auch in größeren Gruppen sicher spielen können.
- 05 Eine autarke Attraktion ohne Bühne und Strom.**
Kinder entwickeln ihre Spielideen selbst, bauen eigene Konstruktionen und erfinden ihre eigenen Geschichten. Es werden weder Animatourinnen oder Animatourer noch Tontechnik oder feste Event-Szenarien benötigt.
- 06 Spiel, das stundenlang begeistert.**
Unendliche Baumöglichkeiten sorgen dafür, dass Kinder sich nicht schon nach wenigen Minuten langweilen. Sie kehren zurück, um ihre Ideen weiterzuentwickeln und begonnene Konstruktionen fortzusetzen.



EXPERTENSTIMME:

Joanna Zaręba – Kinder- und
Jugendpsychologin



„Mammutico® ist ein spannendes Angebot sowohl für jüngere Kinder als auch für erfahrenere und anspruchsvollere Jugendliche. Diese Form des Spiels stellt zudem eine außergewöhnliche Herausforderung für Erwachsene dar und ist eine großartige Alternative für die gemeinsame Freizeitgestaltung ganzer Familien.“





EMPFOHLENE PRODUKTLINIEN:

SIMPLE → S. 16

SMART → S. 20



VIDEO ANSEHEN

VORTEILE FÜR EINRICHTUNGEN MIT WASSERBEREICH:

- 01** Ein innovatives Angebot ohne Vergleich bei der Konkurrenz. Ein Wasser-Spielplatz ermöglicht es Ihnen, sich klar von anderen Einrichtungen abzuheben und Ihre Wiedererkennbarkeit zu stärken. Sie gewinnen eine Attraktion, die zu Ihrem unverwechselbaren Markenzeichen wird.
- 02** Wasserbasierte Spielszenarien – eine neue Dimension des Spielens. Sie führen Attraktionen ein, die sich nicht einfach wiederholen lassen, denn Wasser wird Teil des Erlebnisses und jedes Szenario erhält eine völlig neue Dimension.
- 03** Die Verbindung von Schwimmlernen und Spiel. Das Lernen beginnt spielerisch, wodurch sich Kinder schneller an das Wasser gewöhnen. Das Training wird zu einem Vergnügen – nicht nur zu einer Pflicht.
- 04** Geburtstage und Wasser-Workshops. Das Angebot an Geburtstagsfeiern und Familienworkshops im Wasser hebt Ihre Einrichtung hervor und bleibt Ihren Gästen lange in Erinnerung.
- 05** Ein neues Angebot für organisierte Gruppen. Sie sprechen Schulen und Kindergärten an, die mehr als nur ein Schwimmbad suchen, indem Sie ihnen außergewöhnliche, mitreißende Aktivitäten im Wasser anbieten.
- 06** Familienspaß. Gemeinsame Aktivitäten im Wasser stärken Beziehungen, fördern eine positive Atmosphäre und erhöhen den Komfort des Aufenthalts.
- 07** Sichtbarkeit in den sozialen Medien – Bilder, die Ihre Einrichtung von selbst bewerben. Der Wasser-Spielplatz bildet die Kulisse für Fotos und Videos, die Eltern gerne teilen. So gewinnen Sie eine natürliche, authentische Promotion Ihrer Einrichtung.



KUNDENSTIMME:



Artur Moczarski – Vorsitzender des Vereins „MOŻESZ“ für Psychoprävention und die Entwicklung von Kindern und Jugendlichen

„Das enorme Interesse der Kinder an den Mammutico®-Bausteinen ist eine unausgesprochene, aber sehr deutliche Empfehlung, an der man sich orientieren sollte, wenn man nach einer guten, sicheren und kreativen Spielform für die Jüngsten sucht.“





Vier praktische Ideen

für den Einsatz des Mammutico®-Spielplatzes in Ihrer Einrichtung

Sehen Sie, wie ein mobiler Spielplatz Ihr Angebot bereichern und Attraktionen bieten kann, die zu verschiedensten Anlässen passen



SPIELRAUM

Bereich für gemeinsames Spielen mit Eltern

Schaffen Sie zwischen Rutschen und Hüpfburgen einen Ort, an dem Eltern gemeinsam mit ihren Kindern spielen können. Gemeinsames Bauen, Planen und Experimentieren bereitet allen große Freude am Spiel und an der gemeinsam verbrachten Zeit. Eine solche Zone hebt Ihren Spielraum hervor und sorgt dafür, dass Familien gerne immer wieder zu Ihnen zurückkehren.



PICKNICK / EVENT

Kreativer Bereich im Freien

Die Mammutico®-Sets können Sie jederzeit vor das Hotel, den Spielraum oder den Poolbereich bringen und freie Flächen in einen Outdoor-Spielplatz verwandeln. Das ist die ideale Lösung für Picknicks, Familientage und Sommer-Events. So müssen Sie keine zusätzlichen Attraktionen anmieten – es genügt, das zu nutzen, was Sie bereits besitzen.



HOTEL

Familien-Workshops der Fantasie

Laden Sie jeden Samstag ganze Familien zum gemeinsamen Spielen ein. Erwachsene und Kinder bauen zusammen Häuser, Tunnel, Roboter oder Raumschiffe und entdecken dabei, wie viel Freude es macht, gemeinsam etwas zu erschaffen. Das ist nicht nur großartige Unterhaltung, sondern zugleich eine besondere Möglichkeit, Beziehungen zu stärken.



POOL

Schwimmende Herausforderungen für Familien

Laden Sie einmal pro Woche Familien zu Workshops im Wasser ein. Unter Anleitung eines Trainers bauen Eltern gemeinsam mit ihren Kindern schwimmende Tunnel, Plattformen und Brücken und testen diese anschließend spielerisch. Die Aktivitäten fördern Zusammenarbeit und Mut, helfen dabei, sich mit dem Wasser vertraut zu machen, und unterstützen auf natürliche Weise das Erlernen des Schwimmens – alles in einer Atmosphäre voller Lachen und gemeinsamer Abenteuer.



CONNECT Linie



Ideal zum Erfinden!

Fertige Lernmaterialien: 35 STEAMS-Szenarien

Design: die größten und eindrucksvollsten Elemente im Sortiment

Geeignet für: Spielräume und Wissenschaftszentren

Einsatz: ideal für kreative Workshops und edukative Vorführungen

Bauweise: spektakuläres, schnelles und einfaches Konstruieren im großen Maßstab

Charakter: konstruktiv

Nutzer: Schulkinder, Jugendliche und Erwachsene

Aufbewahrung: praktisch und platzsparend

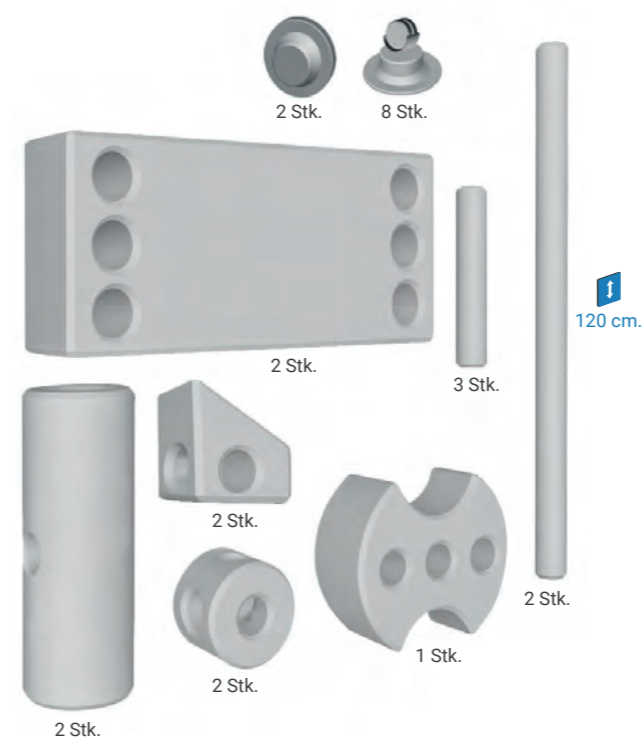
Aufräumen: leicht und schnell wieder ordentlich verstaut

Kompatible Sets: SIMPLE, KUGELBAHN

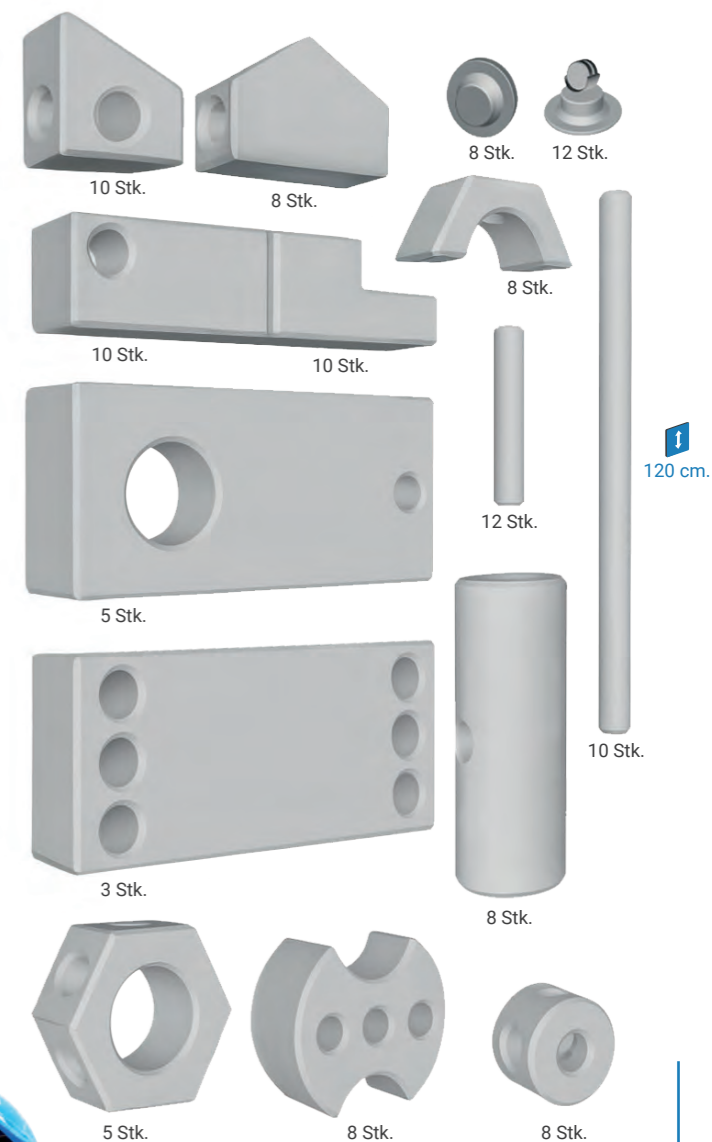


VIDEO ANSEHEN

ELEMENTE DES SETS CONNECT GO



ELEMENTE DES SETS CONNECT 105



Name	Anzahl der Bausteine im Set	Maximale Anzahl der Farben	Empfohlene Anzahl der Nutzer	Mindestspielfläche
CONNECT GO	24 Stk.	Grau-Blau	4	10 m ²
CONNECT 105	125 Stk.	2	20	20 m ²

Verfügbare Farben:

SIMPLE Linie



Ideal für die Gruppenintegration!

Fertige Lernmaterialien:
20 Workshop-Szenarien

Design: große Formen, drei einfache Grundformen

Geeignet für: Kinderkrippen und Kindergärten

Einsatz: ideal für Events und Picknicks

Bauweise: schnelles, einfaches Konstruieren im großen Format

Charakter: universell

Nutzer: Kinder jeden Alters

Aufbewahrung: praktisch und platzsparend

Aufräumen: schnell und unkompliziert

Kompatible Sets:
KUGELBAHN, CONNECT

KUGELBAHN Linie



Ideal zum Trainieren der Präzision!

Design: schlichte Elemente mit Rinnen und Öffnungen zum Rollen der Kugeln

Geeignet für: Schulen und Wissenschaftszentren

Einsatz: ideal für Experimente zu Bewegung und Physik

Bauweise: präzises und technisches Konstruieren von Kugelbahnen

Charakter: technisch

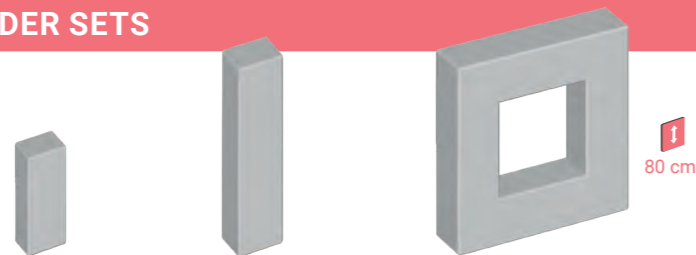
Nutzer: Schulkinder und Jugendliche

Aufbewahrung: praktisch und platzsparend

Aufräumen: schnell und unkompliziert

Kompatible Sets:
SIMPLE, CONNECT

ELEMENTE DER SETS



	Block 1	Block 2	Block 3
SIMPLE 40	32 Stk.	8 Stk.	0 Stk.
SIMPLE 70	52 Stk.	16 Stk.	2 Stk.
SIMPLE 100	72 Stk.	24 Stk.	4 Stk.
SIMPLE 140	104 Stk.	32 Stk.	4 Stk.

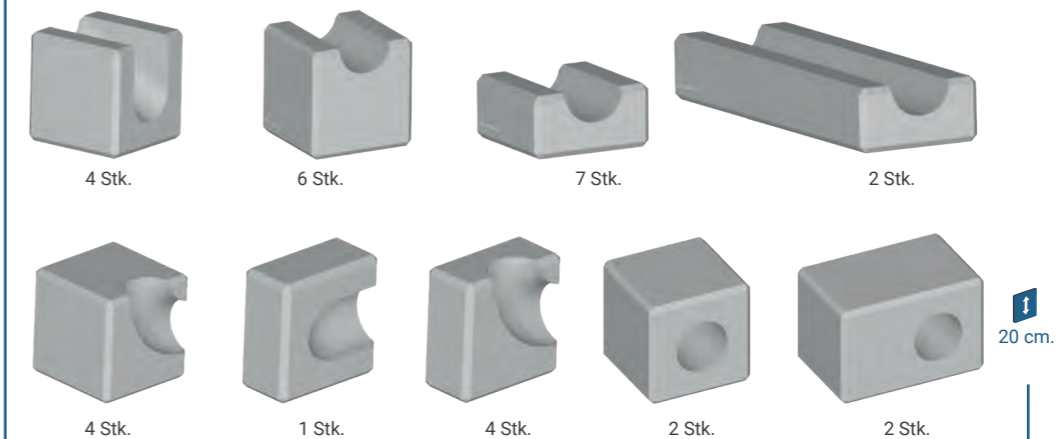
Name	Anzahl der Bausteine im Set	Maximale Anzahl der Farben	Empfohlene Anzahl der Nutzer	Mindestspielfläche
SIMPLE 40	40 Stk.	2	5	10 m ²
SIMPLE 70	70 Stk.	4	15	15 m ²
SIMPLE 100	100 Stk.	4	20	20 m ²
SIMPLE 140	140 Stk.	5	30	30 m ²

Verfügbare Farben:



VIDEO ANSEHEN

ELEMENTE DES SETS KUGELBAHN



Name	Anzahl und Art der Bausteine im Set	Maximale Anzahl der Farben im Set	Empfohlene Anzahl der Nutzer	Mindestspielfläche
KUGELBAHN	32 Elemente und 20 Kugeln	1	5	10 m ²

Verfügbare Farben:



VIDEO ANSEHEN

PERFECT Linie



Ideal zur Entwicklung ingenieurtechnischer Fähigkeiten!

Fertige Lernmaterialien: 26 detaillierte Anleitungen

Design: eine Form – schlicht und vielseitig einsetzbar

Geeignet für: Aufenthaltsräume und Wissenschaftszentren

Einsatz: ideal für organisierte Lern- und Workshopformate

Bauweise: großformatiges und anspruchsvolles Konstruieren

Charakter: konstruktiv

Nutzer: Schulkinder, Jugendliche und Erwachsene

Aufbewahrung: praktisch und platzsparend

Aufräumen: leicht und schnell wieder ordentlich verstaut

Kompatible Sets: BASIC, SMART

BASIC Linie



Kreative Ergänzung der PERFECT-Linie

Design: eine einfache Form

Einsatz: Erweiterung der konstruktiven Möglichkeiten des PERFECT-Sets

Aufbewahrung: praktisch und platzsparend

Aufräumen: leicht und schnell wieder ordentlich verstaut

ELEMENTE DER SETS

49 cm.



PERFECT 40	40 Stk.	120 Stk.
PERFECT 80	80 Stk.	240 Stk.
PERFECT 160	160 Stk.	480 Stk.
PERFECT 320	320 Stk.	960 Stk.

Name	Anzahl der Elemente im Set	Maximale Anzahl der Farben	Empfohlene Anzahl der Nutzer	Mindestspielfläche
PERFECT 40	40 Stk.	1	2	5 m ²
PERFECT 80	80 Stk.	2	4	10 m ²
PERFECT 160	160 Stk.	4	10	15 m ²
PERFECT 320	320 Stk.	4	20	20 m ²

Verfügbare Farben:



VIDEO ANSEHEN

ELEMENTE DER SETS

20 cm.



BASIC 20	20 Stk.
BASIC 50	50 Stk.
BASIC 100	100 Stk.
BASIC 300	300 Stk.

Name	Anzahl der Elemente im Set	Maximale Anzahl der Farben im Set	Empfohlene Anzahl der Nutzer
BASIC 20	20 Stk.	1	2
BASIC 50	50 Stk.	2	4
BASIC 100	100 Stk.	3	10
BASIC 300	300 Stk.	4	20

Verfügbare Farben:





Ideal für STEAMS-Bildung!

Fertige Lernmaterialien: 20 Workshop-Szenarien, 35 STEAMS-Szenarien

Design: vielfältige Formen mit charakteristischen Verbindungselementen

Geeignet für: Kindergärten und Schulen

Einsatz: ideal für organisierte Unterrichts- und Workshopformate

Bauweise: hohe und anspruchsvolle Konstruktionen

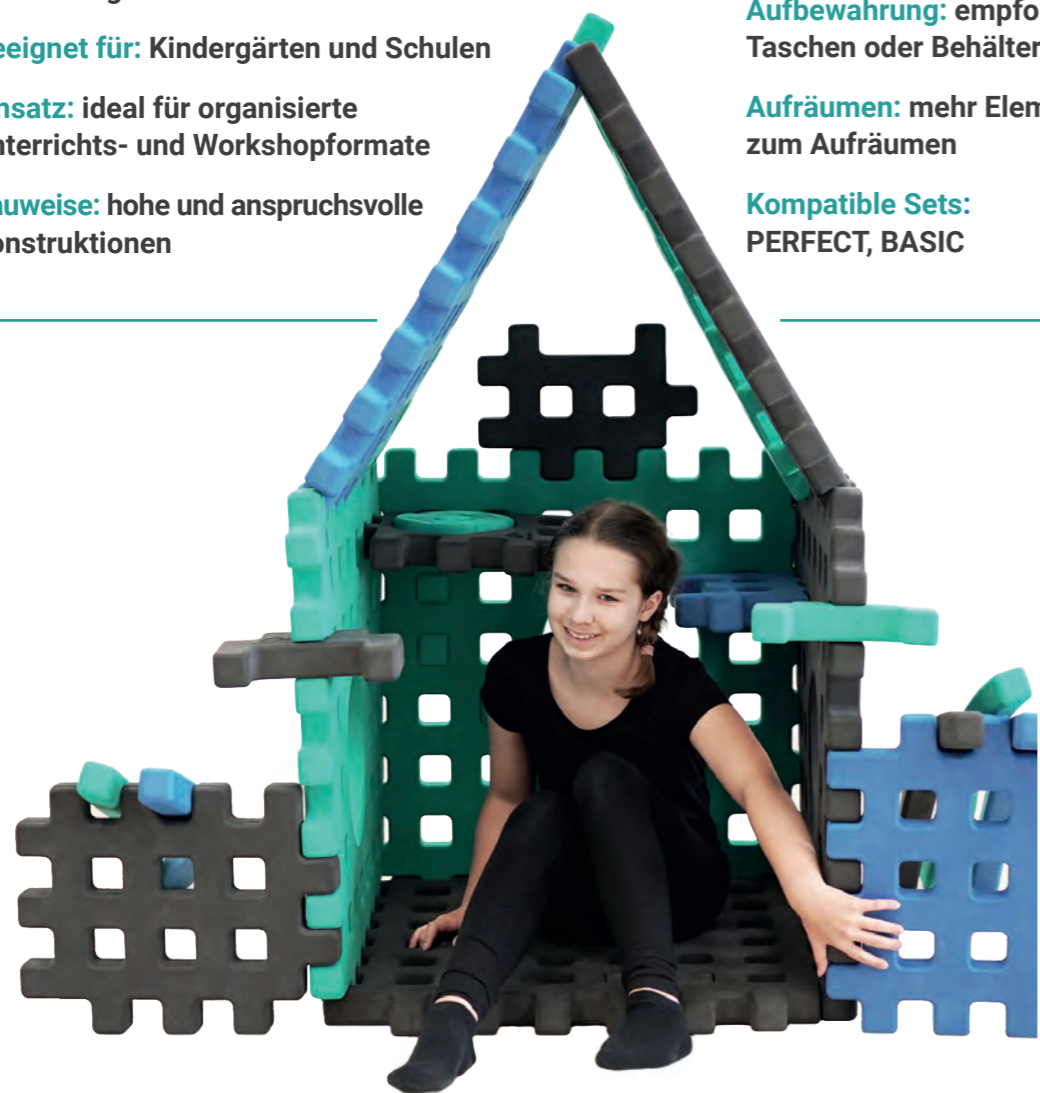
Charakter: konstruktiv

Nutzer: Kinder im Kindergarten- und Schulalter

Aufbewahrung: empfohlene Taschen oder Behälter

Aufräumen: mehr Elemente zum Aufräumen

Kompatible Sets: PERFECT, BASIC

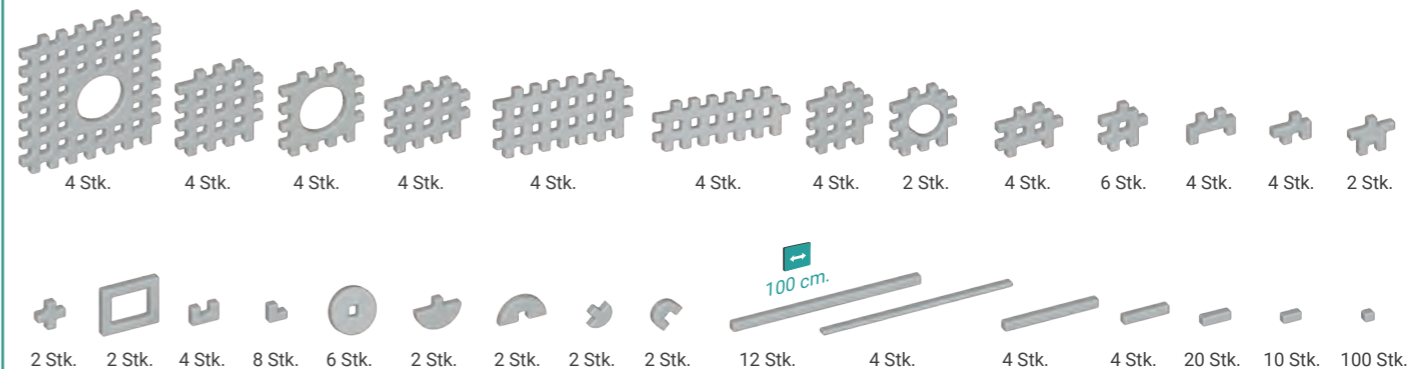


VIDEO ANSEHEN:
Spielen mit Bausteinen

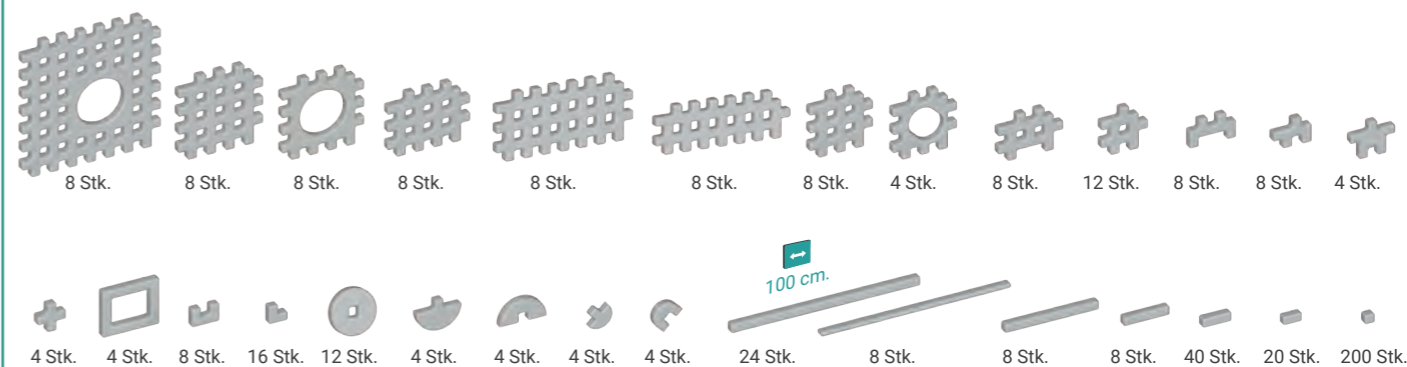


VIDEO ANSEHEN:
Eigenschaften des Sets

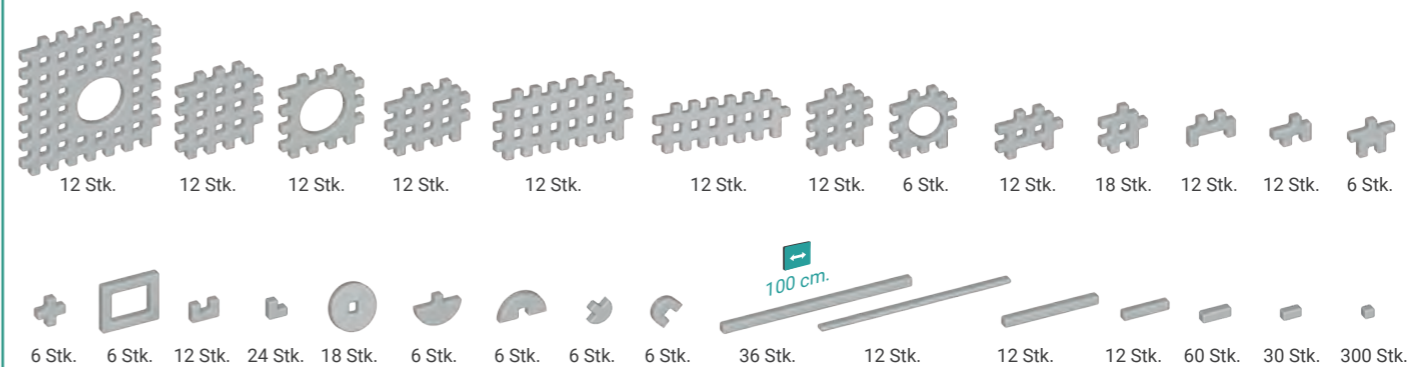
ELEMENTE DES SETS SMART 115 – SPAZIERGANG DURCH DIE WOLKEN



ELEMENTE DES SETS SMART 230 – GROSSES ABENTEUER



ELEMENTE DES SETS SMART 345 – REISE ZU DEN STERNEN



Name	Anzahl der Elemente im Set	Maximale Anzahl der Farben im Set	Empfohlene Anzahl der Nutzer	Mindestspielfläche
SMART 115 „Spaziergang durch die Wolken“	130 i 100 SMART Qubes	2	10	15 m ²
SMART 230 „Großes Abenteuer“	260 i 200 SMART Qubes	4	20	20 m ²
SMART 345 „Reise zu den Sternen“	390 i 300 SMART Qubes	5	30	30 m ²

Verfügbare Farben:

SMART Wand



Ergänzung für alle Sets der SMART-Linie

ERÖFFNET NEUE MÖGLICHKEITEN ZUM SPIELEN UND BAUEN

Stabil und sicher → ermöglicht das Spielen auch für die jüngsten Kinder,

Universell → Sie bauen mühelos ein mehrstöckiges Haus, eine spannende Basis oder eine Laden- bzw. Ausstellungsfläche mit Regalen,

Funktional → an der Wand lassen sich SMART-Wafer befestigen, was die Konstruktionen verstärkt und erweitert,

Flexibel → die Anwendung ermöglicht das gemeinsame Spielen einer größeren Kindergruppe als es ein Standard-Set vorsieht, und macht sie zur idealen Lösung für Kindergärten und Gemeinschaftsbereiche.

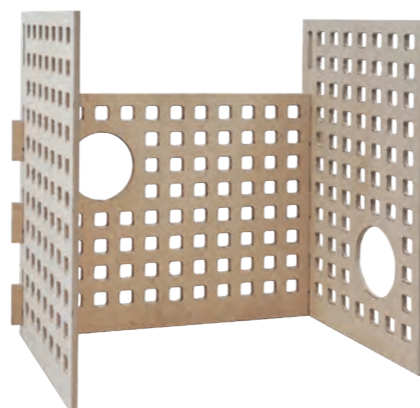
Pädagogisch wertvoll → symmetrische Öffnungen ermöglichen spielerische Einstiege in die Welt des Codierens und fördern logisches Denken.

Gefertigt aus wasserfestem 18 mm starkem Sperrholz, eignet sie sich sowohl für den Innen- als auch für den Außenbereich (das Material ist gegen Witterungseinflüsse geschützt). Die solide Verarbeitung garantiert Langlebigkeit und eine komfortable Nutzung über viele Jahre hinweg.

DIE WAND IST IN ZWEI VARIANTEN ERHÄLTlich:

Die mobile → Variante besteht aus drei Elementen, die in vier verschiedenen Konfigurationen aufgestellt werden können.

Die feste → Variante wird an der Wand montiert. Im Set enthaltene Befestigungselemente ermöglichen eine stabile Montage sowie ein einfaches Durchfädeln und Kombinieren der Elemente.



VIDEO ANSEHEN



Name	Anzahl der Elemente	Abmessungen	Stärke
Mobile Wand	3 Stk.	2 Stk.: 1176 × 776 mm 1 Stk.: 1209 × 735 mm	18 mm
Feste Wand	3 Stk.	2 Stk.: 1225 × 809 mm 1 Stk.: 1225 × 784 mm	18 mm

Lagerung



Praktische Lösung zur Raumorganisation

TASCHEN:

Für jedes Mammutico®-Set sind spezielle Taschen in verschiedenen Größen erhältlich:

1. An die Anzahl und Art der Elemente angepasst,
2. Witterungsbeständig und für die Aufbewahrung im Außenbereich geeignet,
3. Gefertigt aus strapazierfähigem, abriebfestem Material,
4. Ausgestattet mit verstärkten Griffen und robusten Nähten – für ein bequemes Tragen auch der größten Sets,
5. Entwickelt für schnelles Ein- und Auspacken – besonders wichtig im täglichen Einsatz in Kindergärten, Schulen und bei Events.



VIDEO ANSEHEN:
Sehen Sie, wie die Taschen in der Praxis aussehen



Sehen Sie sich die Übersicht der Taschen und ihrer Kapazität an

MAMMUTICO-AUFBEWAHRUNG:

Eine praktische Lösung zur Aufbewahrung großer Sets im Außenbereich. Dank dieser Lösung stellt der fehlende Platz für einen kreativen Spielplatz kein Problem mehr dar.

1. Bietet Platz für bis zu 8 XXL-Taschen,
2. Material: Paneele aus verzinktem Blech, verbunden mit Stahlprofilen,
3. Abschließbar – Möglichkeit zur Sicherung mit einem Vorhängeschloss,
4. Außenmaße an der Basis: 267 × 181 cm,
5. Wartungsfrei und genehmigungsfrei (keine Baugenehmigung erforderlich).



Sehen Sie sich die Parameter und Funktionen des Stauraums an



Kombinieren Sie Sets und erschließen Sie neues Potenzial

Die Kombination von Sets aus verschiedenen Linien bietet zusätzliche Vorteile!

Sie ermöglicht noch vielfältigere Konstruktionen, bereichert das Spielerlebnis und eröffnet Raum für neue Bildungsprojekte.



Bei Mammutico® setzen wir auf Sicherheit und Qualität!

Einer der wichtigsten Aspekte des Spielens ist die Sicherheit. Die Mammutico® Schaumstoffbausteine verfügen über eine Konformitätserklärung, die ihre Sicherheit für Kinder bestätigt. Zudem sind sie besonders leicht, sodass selbst die jüngsten Kinder sie problemlos tragen und bewegen können.

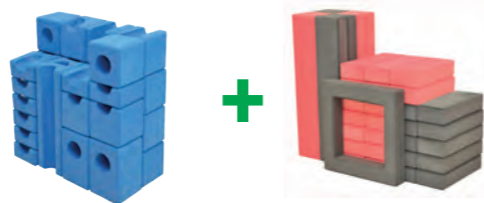
Die Bausteine bestehen aus Mammutico Foam™, der von polnischen und internationalen Laboren geprüft wurde. Sie verfügen über alle erforderlichen Zertifikate und erfüllen die polnischen sowie europäischen Sicherheitsnormen.¹

Kompatible Elemente

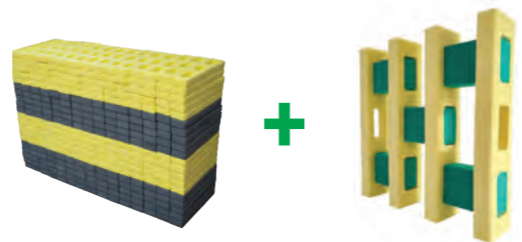
Alle Mammutico®-Linien bilden ein einheitliches System, in dem Formen und Abmessungen so gestaltet sind, dass sich die Elemente gegenseitig ergänzen und den Bau vielfältiger Konstruktionen ermöglichen. Diese Flexibilität erlaubt es jedem Kind, sich im eigenen Tempo zu entwickeln und die Formen zu wählen, die seinen Bedürfnissen und Ideen am besten entsprechen.

LINIEN, DIE SICH AM BESTEN ERGÄNZEN:

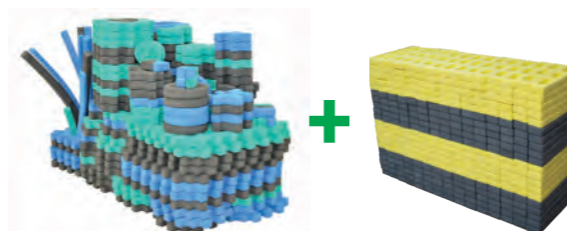
KUGELBAHN + SIMPLE → Große Bausteine ermöglichen es, die Kugelbahn um Brücken, Tunnel oder Erhöhungen zu erweitern, wodurch das Spiel an Dynamik gewinnt.



PERFECT + BASIC → Die Breite der geraden BASIC-Bausteine passt ideal in die Öffnungen der Elemente der PERFECT-Linie. Der Einsatz der BASIC-Sets ermöglicht eine bessere Stabilisierung der Konstruktionen und die Umsetzung anspruchsvollerer Projekte.



SMART + PERFECT → Beide Sets haben einen konstruktiven Charakter, und die Form der Seiten der SMART-Elemente wurde so gestaltet, dass sie in die Öffnungen der PERFECT-Linie passen. So lassen sich unterschiedliche Formen kombinieren und stabile, anspruchsvollere Konstruktionen realisieren, die zuvor nicht möglich waren.



EIGENSCHAFTEN DES SCHAUMSTOFFS:

Mammutico® ist eine Investition, die Sie Schritt für Schritt erweitern können. Zu einem bereits vorhandenen Set lassen sich problemlos weitere Linien ergänzen, um eine immer vielfältigere Umgebung für Spiel und Lernen zu schaffen.

KONSISTENTE ÄSTHETIK

Die Farben der Sets sind so gestaltet, dass sie harmonisch miteinander wirken. Dadurch fügt sich jedes neue Set nahtlos in die bereits vorhandenen ein, und das Gesamtbild wirkt modern und ansprechend.



STUFENWEISER AUSBAU DER RESSOURCEN:



Schnelltrocknend

Nasse Bausteine trocknen sehr schnell und können bei Bedarf einfach mit einem Tuch abgewischt werden.



Besonders leicht

Selbst die jüngsten Kinder können aktiv am Spiel teilnehmen!



Wasserfest

Die Bausteine eignen sich für das Spielen im Garten ebenso wie am Pool!



Leicht zu reinigen

Die Bausteine lassen sich einfach mit einem feuchten Tuch abwischen – fertig! Alternativ können sie auch mit Wasser und Seife oder mit einem Dampfreiniger gereinigt werden.



Angenehm haptisch

Ein angenehmes, sicheres und glattes Material – ohne scharfe Kanten.



Frostbeständig

Die Bausteine können im Winter auch bei starkem Frost problemlos im Außenbereich gelagert werden.



Sandresistent

Die Bausteine verfügen über keine Fugen oder Vertiefungen, in die Sand eindringen könnte.



UV-beständig Verblasst nicht durch Sonneneinstrahlung

Die Farbe bleibt – unabhängig von äußeren Bedingungen – dauerhaft gleich.



Flexibel

Nach dem Verbiegen kehrt das Material in seine ursprüngliche Form zurück.

ANLEITUNGSVIDEOS:



Eigenschaften des Schaumstoffs



Langlebigkeit des Schaumstoffs



Reinigung der Bausteine

3 Jahre Garantie auf Schäden, die aus Materialfehlern resultieren

MAMMUTICO® ELEMENTE sind äußerst langlebig, was aus Sicht des Budgets der Einrichtung von großer Bedeutung ist.

¹ Unsere Produkte entsprechen den folgenden Dokumenten und Normen: Richtlinie 2009/48/EG des Europäischen Parlaments und des Rates vom 18. Juni 2009 über die Sicherheit von Spielzeug einschließlich späterer Änderungen. Verordnung (EG) Nr. 1907/2006 des Europäischen Parlaments und des Rates (REACH) – Anhang XVII, ABl. L 396 vom 30.12.2006, S. 1–794, einschließlich späterer Änderungen. PN-EN 71-1+A1:2018-08 – Sicherheit von Spielzeug – Teil 1: Mechanische und physikalische Eigenschaften. PN-EN 71-2:2021-05 – Sicherheit von Spielzeug – Teil 2: Entflammbarkeit. PN-EN 71-3+A1:2021-09 – Sicherheit von Spielzeug – Teil 3: Migration bestimmter Elemente.

Wie kann man einen Mammutico®-Spielplatz kaufen?

Online

Bestellen Sie direkt über unseren Online-Shop – der schnellste und bequemste Weg

Per E-Mail

Senden Sie uns Ihre Anfrage oder Bestelldetails per E-Mail. Nach Übermittlung Ihrer Daten und Begleichung der Rechnung erhalten Sie eine Bestellbestätigung sowie Informationen zum voraussichtlichen Fertigstellungstermin.

Telefonisch

Kontaktieren Sie uns direkt – wir kommunizieren auf Englisch.

Unterstützung durch unsere pädagogischen Berater

Wenn Sie weitere Fragen haben oder Ihre Bestellung im Detail besprechen möchten, besuchen Sie bitte den Bereich „Kontakt“ auf unserer Website. Dort finden Sie die Kontaktdaten unserer pädagogischen Berater, die Sie bei der Auswahl unterstützen, Lösungen empfehlen und bei Bedarf ein Gespräch oder Treffen vereinbaren.

Bearbeitungszeit der Bestellungen

Bestellungen, die im Dezember aufgegeben werden, werden in der Regel im Januar und Februar des folgenden Jahres bearbeitet.



Mammutico®

Mammuti Co. Sp. z o.o.

Plac Zgody 6a, 05-820 Piastów

Tel. +48 729 97 37 37

www.mammutico.com

info@mammutico.com

