



**Mammutico®**

# KREATYWNE place zabaw

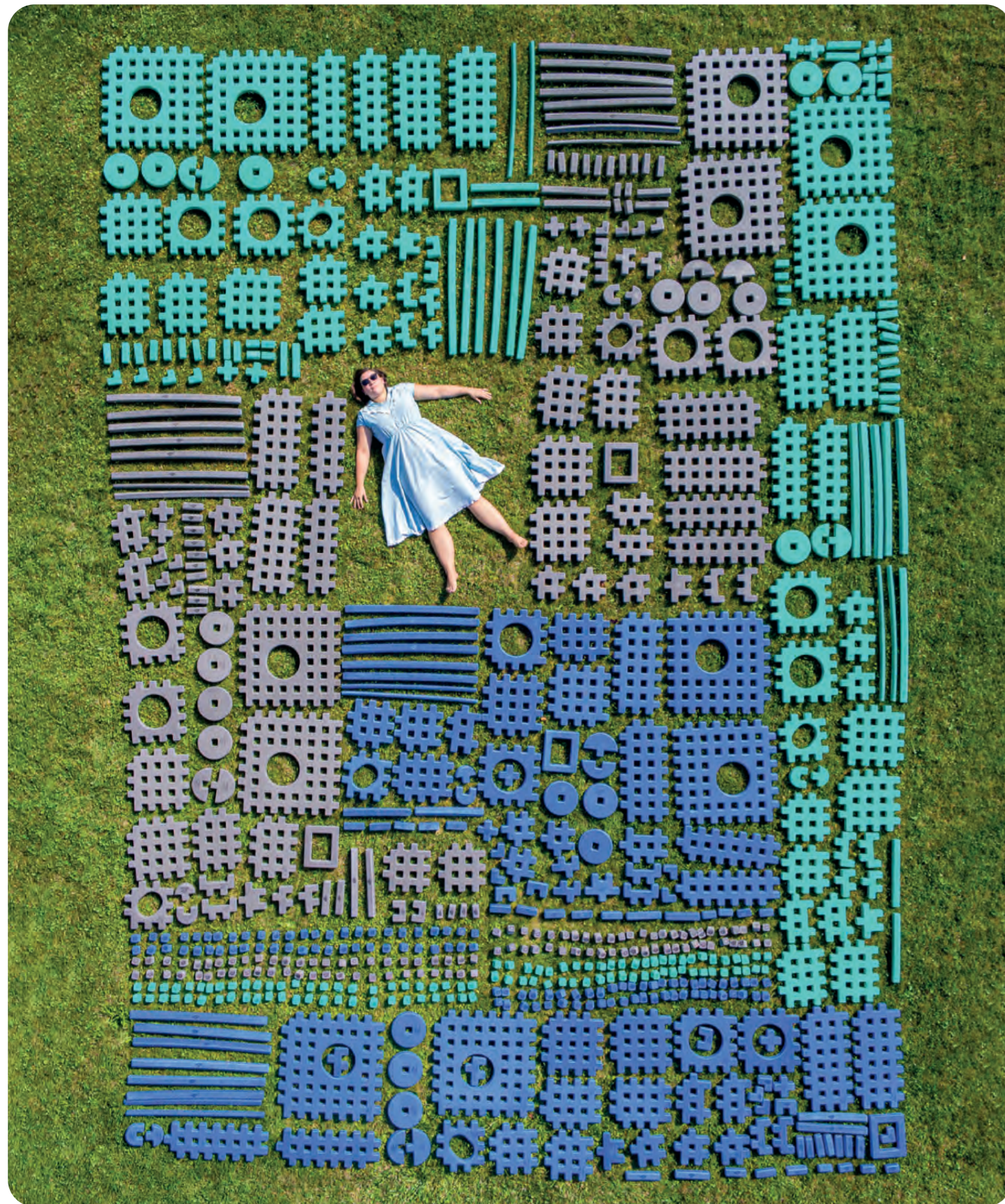
dla placówek edukacyjnych,  
muzeów  
i centrów nauki



OFERTA 2025/2026

[mammutico.com](http://mammutico.com)

# PLAC ZABAW, który zmieścisz w torbie



## spis treści

 plac zabaw żłobek 4	linia <b>CONNECT</b> 14
 plac zabaw przedszkole 6	linia <b>SIMPLE</b> 16
 plac zabaw szkoła 8	linia <b>KULODROM</b> 17
 plac zabaw szkoła specjalna 10	linia <b>PERFECT</b> 18
 plac zabaw centrum nauki 12	linia <b>BASIC</b> 19
 przechowywanie 23	linia <b>SMART</b> 20
 łączenie zestawów 24	ścianka <b>SMART</b> 22
 informacje 25	

# Plac zabaw Mammutico® to gotowa koncepcja i elastyczne rozwiązanie przy efektywnym wykorzystaniu budżetu.



**Aspekty, które natychmiast zwiększą potencjał przestrzeni w Twojej placówce – bez zbędnych kosztów, skomplikowanych zmian i biurokracji.**

## Niższe koszty inwestycji

Plac zabaw Mammutico® nie wymaga przebudowy przestrzeni ani kosztownego montażu. Jedno rozwiązanie zastępuje wiele różnych urządzeń, a jego mobilność sprawia, że sprawdza się w różnych sytuacjach bez konieczności ponoszenia dodatkowych – wydatków.

## Łatwe utrzymanie

Elementy są trwałe, odporne na intensywne użytkowanie i łatwe do czyszczenia. Nie wymagają kosztownej konserwacji ani skomplikowanej pielęgnacji, co oszczędza czas i budżet placówki.

## Szybka realizacja

Plac zabaw Mammutico® nie wymaga zezwoleń ani długotrwałej adaptacji. Dzięki temu pełną funkcjonalność uzyskasz od razu po dostawie.

## Elastyczne wykorzystanie przestrzeni

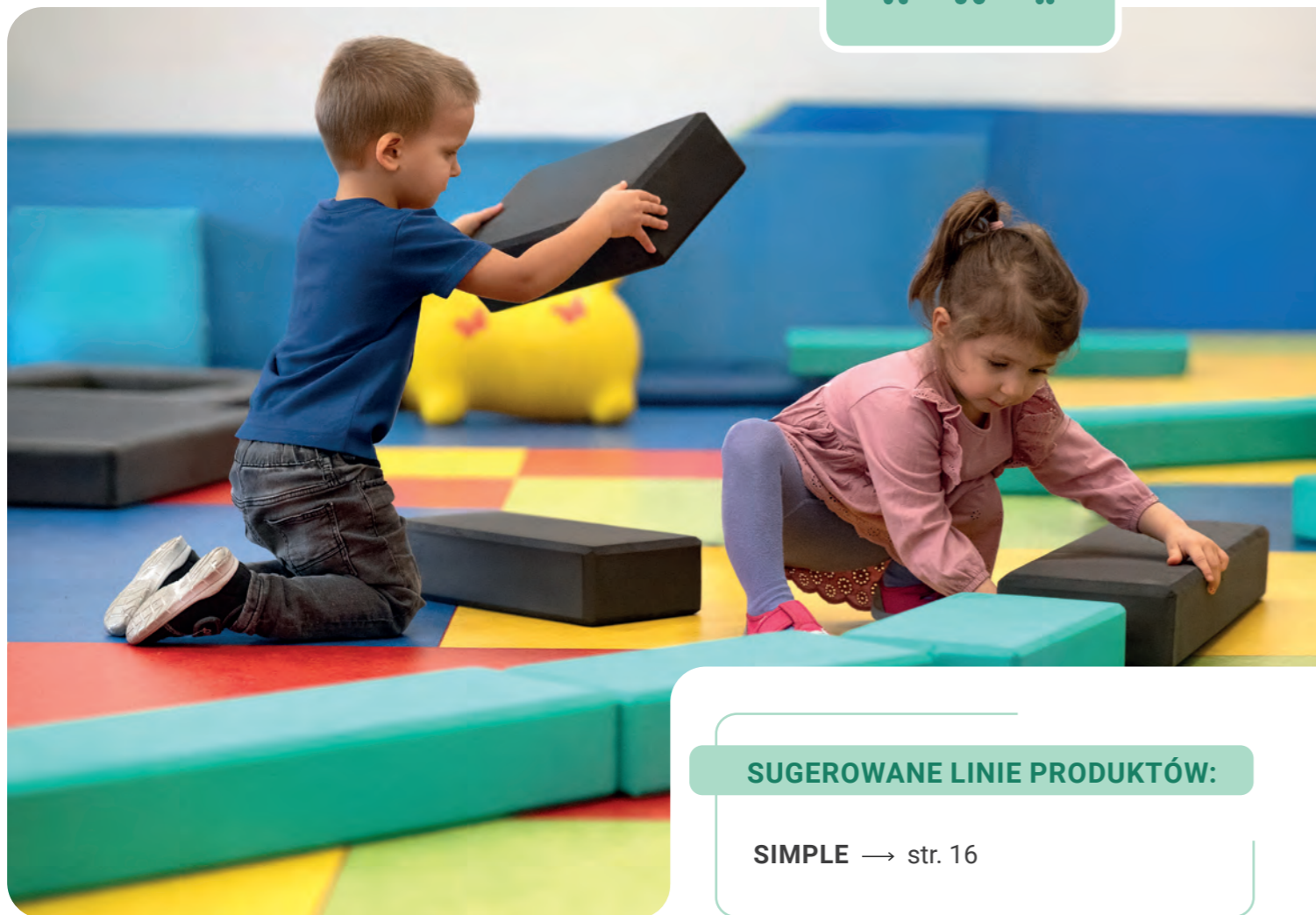
Zestawy są mobilne i można je szybko przenosić. Sprawdzą się w salach lekcyjnych, świetlicach, na korytarzach, w salach zabaw i na zewnątrz. Dają możliwość maksymalnego wykorzystania każdej przestrzeni.

## Bezpieczeństwo zabawy

Miękkie, lekkie elementy minimalizują ryzyko urazów i wypadków, a ich jakość potwierdzają międzynarodowe laboratoria. Dzięki temu dzieci mogą bawić się swobodnie, a kadra i rodzice zyskują większy spokój.

## Plac zabaw rosnący z dziećmi

Zadania można dopasować do wieku i umiejętności – od prostych zabaw w żłobku po zaawansowane projekty w szkole. Dzięki temu jedno narzędzie wspiera rozwój dzieci przez wiele lat, bez potrzeby zakupu nowego.



#### SUGEROWANE LINIE PRODUKTÓW:

**SIMPLE** → str. 16



ZOBACZ VIDEO:

## KORZYŚCI DLA ŻŁOBKA:

- 01** **Bezpieczeństwo.**  
Zabezpieczysz przestrzeń dla najmłodszych i zyskasz większy spokój organizacyjny. Zminimalizujesz ryzyko wypadków i interwencji rodziców, co obniży stres personelu.
- 02** **Plac zabaw dostosowany do wieku.**  
Stworzysz przestrzeń, która rośnie razem z dziećmi. Zyskasz rozwiązanie odpowiednie dla każdej grupy wiekowej, bez konieczności kupowania nowych sprzętów co roku.
- 03** **Różnorodność bodźców.**  
Zaspokoisz potrzeby rozwojowe bez konieczności kupowania dodatkowych pomocy dydaktycznych. Zyskasz jedno rozwiązanie pełniące funkcję kilku zabawek sensorycznych jednocześnie. Podniesiesz wartość oferty żłobka w oczach rodziców, którzy poszukują przestrzeni wspierających rozwój dziecka.
- 04** **Integracja i wspólna zabawa.**  
Możesz budować atmosferę współpracy i zaangażowania od najmłodszych lat. Wesprzesz rozwój kompetencji społecznych zgodnych z nowymi standardami opieki.
- 05** **Przestrzeń do odpoczynku.**  
Ważny element placu zabaw w żłobku. Ułatwisz dzieciom wyciszenie bez dodatkowych sprzętów i adaptacji. Zyskasz rozwiązanie łączące aktywność i relaks w jednym miejscu, bez konieczności tworzenia osobnych stref.



#### OPINIA KLIENTA:

Izabela Lassota – Starszy opiekun  
w Żłobku nr 61 w Warszawie



„Zabawa dużymi elementami Mammutico® świetnie wpływa na poczucie sprawczości naszych maluchów – tak ważne na etapie rozwoju dziecka żłobkowego, kiedy właśnie tworzy się jego autonomia”.





#### SUGEROWANE LINIE PRODUKTÓW:

**SIMPLE** → str. 16

**SMART** → str. 20




ZOBACZ VIDEO: 

## KORZYŚCI DLA PRZEDSZKOLA:

- 01** **Bezpieczeństwo i jakość.**  
Ograniczysz ryzyko wypadków i potencjalnych roszczeń rodziców. Zyskasz pewność, że Twoja placówka spełnia najwyższe standardy bezpieczeństwa i buduje wizerunek miejsca dbającego o dzieci.
- 02** **Rozwój poprzez ruch.**  
Zapewnisz aktywność ruchową nawet w małych pomieszczeniach. Wzmocnisz ofertę w zakresie zdrowego rozwoju, co docenią rodzice.
- 03** **Przestrzeń dla dzieci wymagających wsparcia i rozwijających talenty.**  
Stworzysz warunki do rozwoju w różnym tempie – zarówno dla dzieci wymagających pomocy, jak i uzdolnionych. Ułatwisz nauczycielom pracę w zróżnicowanej grupie.
- 04** **Lepsza organizacja zajęć edukacyjnych.**  
Wesprzesz kadrę gotowymi narzędziami dydaktycznymi i scenariuszami zajęć. Uatrakcyznisz lekcje bez zwiększania obciążenia nauczycieli.
- 05** **Kreatywna zabawa bez schematów.**  
Wzbogacisz ofertę przedszkola o zestaw, który stale inspiruje dzieci. To zabawa, która się nie nudzi, przyciąga uwagę rodziców i wzmacnia renomę placówki.
- 06** **Integracja i budowanie relacji.**  
Stworzysz środowisko sprzyjające współpracy i komunikacji. Ułatwisz dzieciom rozwój kompetencji społecznych i rozwiązywania konfliktów.



#### OPINIA KLIENTA:

**Małgorzata Stępiak** – Wicedyrektor i pedagog przedszkola „Jedynka” 

„Oprócz dobrej zabawy zaobserwowaliśmy także mnóstwo walorów edukacyjnych i wzajemnych interakcji. W naszej placówce wykorzystujemy te klocki zarówno w sali, jak i na placu zabaw. W obu tych miejscach sprawdzają się znakomicie”.





#### SUGEROWANE LINIE PRODUKTÓW:

**KULODROM** → str. 17

**PERFECT** → str. 18

**SMART** → str. 20

## KORZYŚCI DLA SZKOŁY:

- 01** **Elastyczne wykorzystanie przestrzeni.**  
Zestawy sprawdzą się w klasie, świetlicy, na korytarzu czy podczas zajęć na zewnątrz. Ułatwią organizację aktywności w każdych warunkach i o każdej porze roku.
- 02** **Gotowe wsparcie dla nauczycieli.**  
Skorzystasz z przygotowanych scenariuszy zajęć, które ułatwią prowadzenie lekcji. Nauczyciele szybciej wprowadzą nowe aktywności i zyskają inspirację do pracy z grupą.
- 03** **Lepsze relacje w klasie.** Zmienisz rywalizację na współpracę. Wzmocnisz więzi bez dodatkowych programów wychowawczych, budując atmosferę zaufania i współdziałania.
- 04** **Szkoła otwarta na różne potrzeby.**  
Zapewnisz dzieciom możliwość pracy w różnym tempie i na różnych poziomach trudności. Ułatwisz indywidualne podejście i wyrównasz szanse w grupie.
- 05** **Atrakcyjna realizacja podstawy programowej.**  
Zrealizujesz treści z matematyki, przyrody i techniki w formie doświadczeń. Uatrakcyjnisz naukę bez dodatkowych nakładów.
- 06** **Rozwój kompetencji przyszłości.**  
Uczniowie rozwiną krytyczne myślenie, planowanie i kreatywność. Nauczą się współpracy i samodzielnego poszukiwania rozwiązań – umiejętności niezbędnych w dorosłym życiu.
- 07** **Współpraca całej społeczności szkolnej.**  
Klocki angażują zarówno młodsze, jak i starsze dzieci. Dzięki nim uczniowie różnych roczników mogą tworzyć wspólne projekty i uczyć się wzajemnego wsparcia.



#### OPINIA EKSPERTA:

**Justyna Pawłowska** – Psycholog i pedagog specjalny. Od 10 lat pracuje jako nauczyciel w NSP dla dzieci z zaburzeniami ze spektrum autyzmu Przylądek



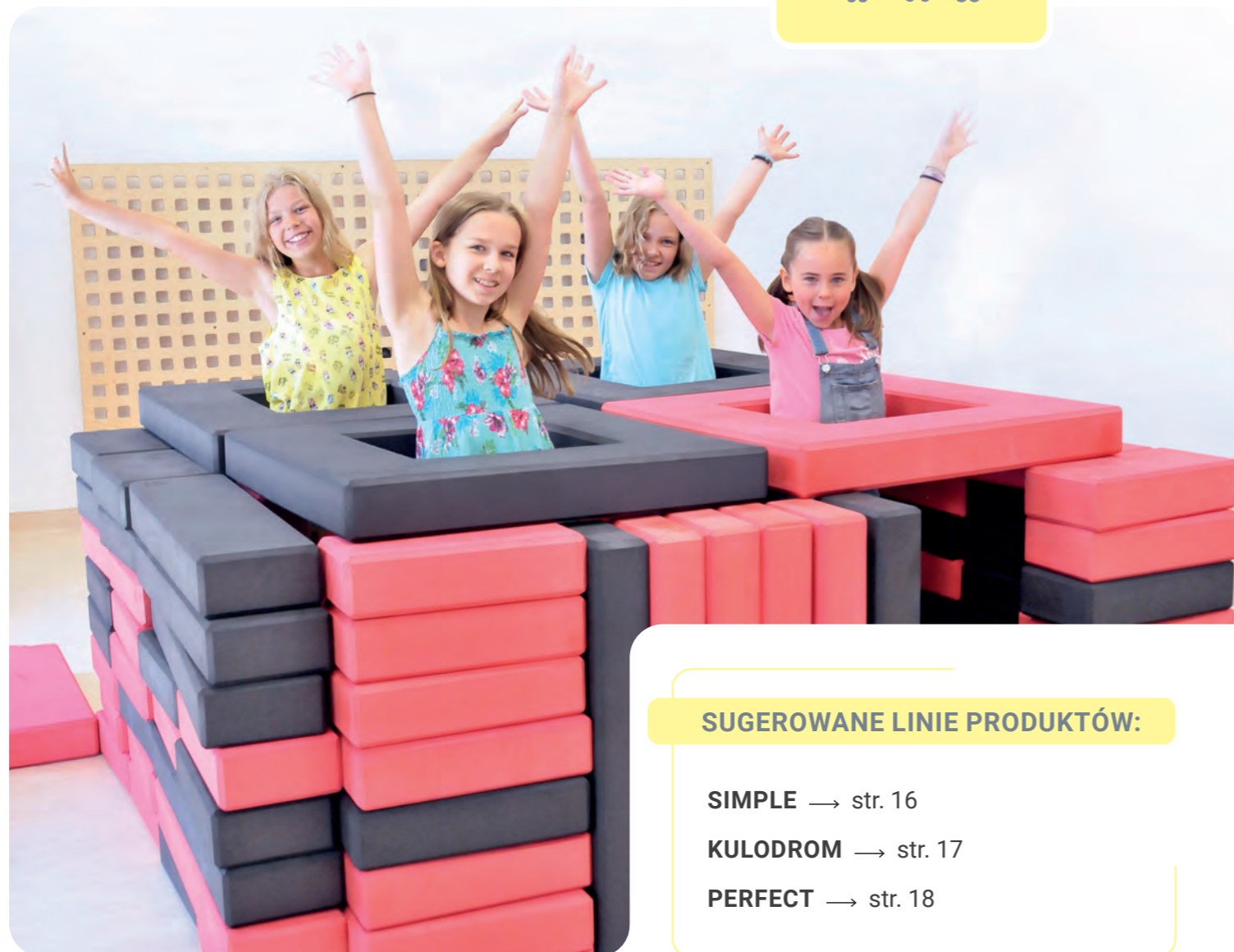
„Te elementy sprawdzają się na wielu płaszczyznach realizowanych zadań, co sprawia, że stają się uniwersalną pomocą zarówno do zabawy, jak i do nauki. Zajęcia z dużymi klockami mogą być również codziennym treningiem umiejętności społecznych”.



ZOBACZ VIDEO: ▶



plac zabaw  
**szkoła specjalna**



**SUGEROWANE LINIE PRODUKTÓW:**

**SIMPLE** → str. 16

**KULODROM** → str. 17

**PERFECT** → str. 18



ZOBACZ VIDEO: ▶

**KORZYŚCI DLA SZKOŁY  
SPECJALNEJ:**

- 01 Aktywność dostosowana do możliwości ucznia.** Zapewnisz nauczycielom i terapeutom narzędzie do prowadzenia wartościowych zajęć. Uczniowie zyskają poczucie sprawczości i osiągną realne postępy na miarę swoich możliwości.
- 02 Bezpieczna przestrzeń do regulacji emocji.** Zorganizujesz prosty sposób na wspieranie samoregulacji bez izolowania ucznia. Stworzysz warunki sprzyjające wyciszeniu i odzyskaniu równowagi emocjonalnej.
- 03 Przestrzeń edukacyjna dostępna dla każdego.** Zbudujesz środowisko, w którym każde dziecko znajdzie swoje miejsce. Zwiększysz poczucie równości i przynależności do grupy.
- 04 Wsparcie dla zajęć indywidualnych i małych grup.** Otrzymasz jedno narzędzie, które sprawdza się niezależnie od liczby uczniów. Ułatwisz prowadzenie terapii, zajęć wyrównawczych i pracy z grupami o różnej dynamice.
- 05 Relacje i integracja społeczna bez presji.** Umożliwisz dzieciom rozwijanie relacji w naturalny sposób. Zwiększysz częstotliwość spontanicznych interakcji i poczucie bezpieczeństwa społecznego.
- 06 Wyższa atrakcyjność placówki w oczach rodziców.** Wyróżnisz swoją szkołę w procesie rekrutacji. Rodzice zobaczą miejsce, które realnie wspiera rozwój i integrację dzieci.
- 07 Elastyczność i mobilność – jedno rozwiązanie, wiele możliwości.** Zyskasz funkcjonalność przestrzeni, którą można zmieniać zależnie od zajęć. Łatwo dopasujesz środowisko edukacyjne do bieżących potrzeb.
- 08 Zgodność z edukacją włączającą.** Wprowadzisz narzędzie, które realnie wspiera integrację i wspólne uczestnictwo wszystkich uczniów. Zyskasz spójność z kierunkiem nowoczesnej edukacji.



**OPINIA EKSPERTA:**

**Alicja Niemierko-Pająk** – Psycholog i doradca rodzinny, bajkoterapeuta, propagator Rodzicielstwa przez zabawę. Autorka książki terapeutycznej „Matylda idzie do szkoły”



„Niewielka waga poszczególnych klocków w połączeniu z ich sporymi rozmiarami i łatwością tworzenia połączeń pozwala nawet dzieciom z zaburzeniami aparatu ruchu tworzyć konstrukcje zdające się przekraczać ich możliwości”.



## SUGEROWANE LINIE PRODUKTÓW:

CONNECT → str. 14

PERFECT → str. 18

SMART → str. 20



ZOBACZ VIDEO:  
Plac zabaw w Muzeum  
Inżynierii i Techniki

## KORZYŚCI DLA CENTRUM NAUKI:

- 01 Aktywność bez kosztów budowlanych.**  
Zyskasz przestrzeń, którą można rozłożyć, złożyć i zmodyfikować w kilka minut. Nawet podczas zmian ekspozycji utrzymasz pełną funkcjonalność.
- 02 Edukacja STEAM z elementem społecznym.**  
Umożliwisz dzieciom eksplorację przez ruch, eksperymenty i pracę w zespole. Połączysz nauki ściśle z rozwojem kompetencji miękkich.
- 03 Nowa forma edukacji bez kosztownej infrastruktury.**  
Otrzymasz interaktywną wystawę, którą można modyfikować, rozbudowywać i łączyć z innymi tematami.
- 04 Gotowe narzędzie do wydarzeń.**  
W kilka minut zmienisz charakter zajęć – bez kosztownych zmian scenografii. Ułatwisz organizację warsztatów, ferii i wydarzeń tematycznych.
- 05 Atrakcyjne wizualnie elementy.**  
Zyskasz unikalne rozwiązanie, które generuje materiały do promocji i social mediów. Uczestnicy chętnie podzielą się zdjęciami i nagraniami.
- 06 Mobilne wystawy i działania wyjazdowe.**  
Zorganizujesz edukację w terenie przy minimalnej logistyce – bez prądu, ścian i montażu.
- 07 Uzupełnienie oferty dla szkół.**  
Wykorzystasz Mammutico® jako dodatkowe narzędzie edukacyjne dla wycieczek i grup zorganizowanych.
- 08 Wizerunek instytucji otwartej na najmłodszych.**  
Podkreślisz swoją misję edukacyjną, obejmując także wczesne etapy rozwoju dziecka.



## OPINIA KLIENTA:

**Beata Urban** – Edukatorka w dziale edukacji i obsługi wystaw w Muzeum Inżynierii Miejskiej w Krakowie



„Zajęcia z Mammutico® polegają na tym, że dzieci działają samodzielnie i same nadają im rytm. Taka forma bardzo integruje grupę, pozwala dzieciom działać razem i pokazuje, że architekci czy inżynierowie również nie pracują sami, gdy coś tworzą. Dzięki temu rozwijamy umiejętność współpracy z innymi”.

linia  
**CONNECT**



**najlepsze do tworzenia wynalazków!**

**Gotowe pomoce edukacyjne:**  
35 scenariuszy STEAMS

**Design:** największe i najbardziej efektowne elementy w ofercie

**Dedykowane dla:** sal zabaw i centrów nauki

**Zastosowanie:** idealne do zajęć kreatywnych i pokazów edukacyjnych

**Styl budowania:** spektakularne, szybkie i proste konstruowanie na dużą skalę

**Charakter:** konstrukcyjne

**Użytkownicy:** dzieci w wieku szkolnym, młodzież i dorośli

**Przechowywanie:** wygodne i kompaktowe

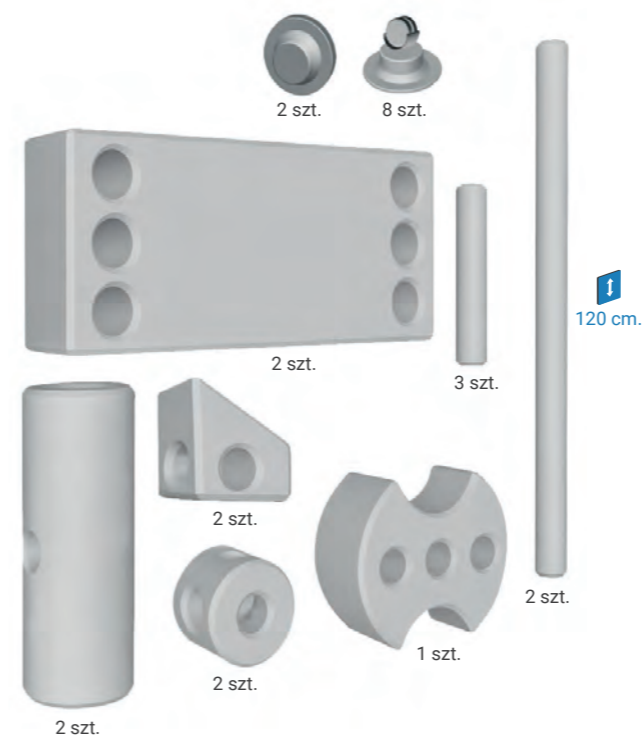
**Sprzątanie:** łatwe do szybkiego uporządkowania

**Kompatybilne zestawy:** SIMPLE, KULODROM

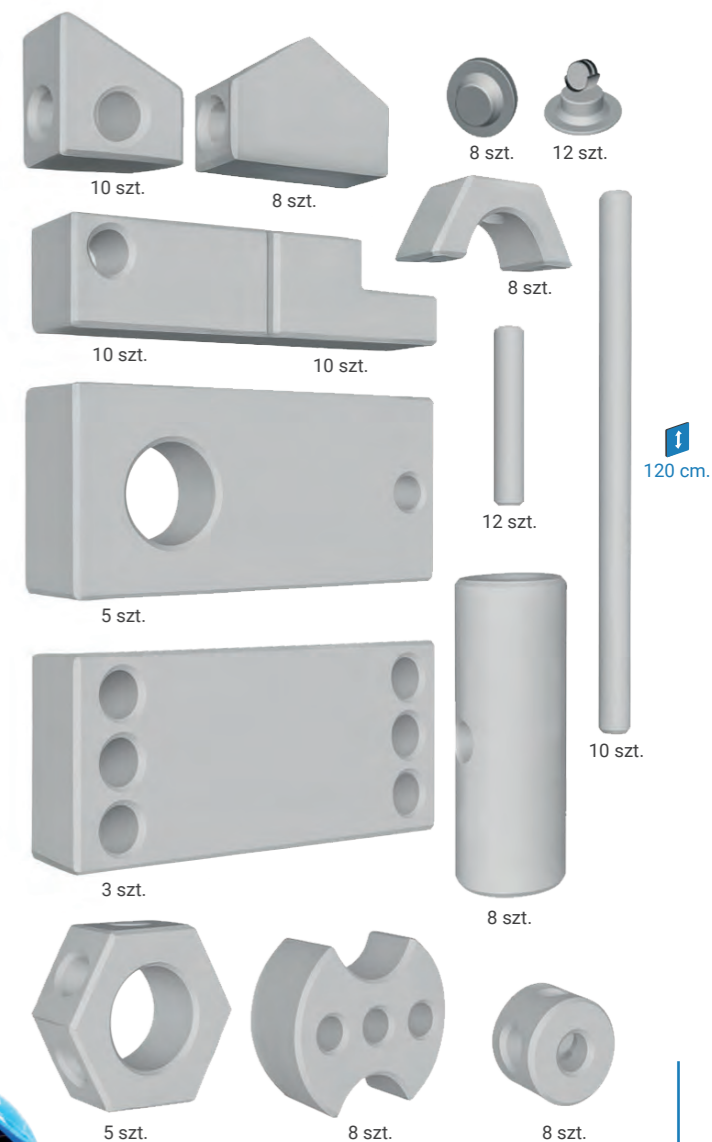


ZOBACZ VIDEO: 

**ELEMENTY ZESTAWU CONNECT GO**



**ELEMENTY ZESTAWU CONNECT 105**



Nazwa	Liczba klocków w zestawie	Maksymalna liczba kolorów	Sugerowana liczba użytkowników	Minimalna powierzchnia zabawy
CONNECT GO	24 szt.	szaro-niebieski	4	10 m <sup>2</sup>
CONNECT 105	125 szt.	2	20	20 m <sup>2</sup>

Dostępne kolory: 

linia  
**SIMPLE**



**najlepsze do integracji grupy!**

**Gotowe pomoce edukacyjne:**  
20 scenariuszy warsztatów

**Design:** duże formy, trzy proste kształty

**Dedykowane dla:** żłobków i przedszkoli

**Zastosowanie:** idealne na eventy i pikniki

**Styl budowania:** szybkie, proste i duże konstruowanie

**Charakter:** uniwersalne

**Użytkownicy:** dzieci w każdym wieku

**Przechowywanie:** wygodne i kompaktowe

**Sprzątanie:** błyskawiczne uporządkowanie

**Kompatybilne zestawy:**  
KULODROM, CONNECT

linia  
**KULODROM**



**najlepsze do ćwiczenia precyzji!**

**Design:** proste elementy z rynkami i otworami do toczenia kulek

**Dedykowane dla:** szkół i centrów nauki

**Zastosowanie:** idealne do eksperymentów z ruchem i fizyką

**Styl budowania:** precyzyjne i techniczne konstruowanie torów

**Charakter:** techniczne

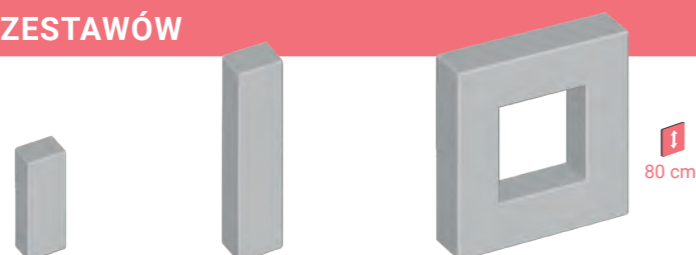
**Użytkownicy:** dzieci w wieku szkolnym i młodzież

**Przechowywanie:** wygodne i kompaktowe

**Sprzątanie:** błyskawiczne uporządkowanie

**Kompatybilne zestawy:**  
SIMPLE, CONNECT

**ELEMENTY ZESTAWÓW**



SIMPLE 40	32 szt.	8 szt.	0 szt.
SIMPLE 70	52 szt.	16 szt.	2 szt.
SIMPLE 100	72 szt.	24 szt.	4 szt.
SIMPLE 140	104 szt.	32 szt.	4 szt.

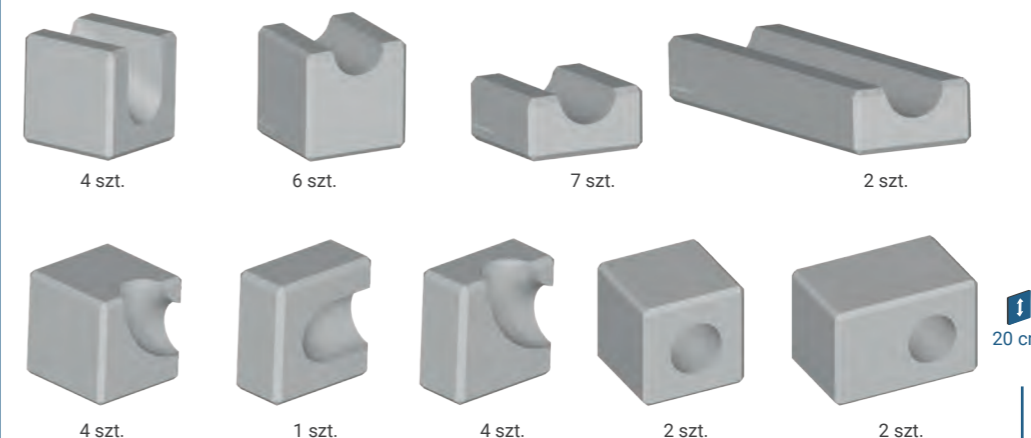
Nazwa	Liczba elementów w zestawie	Maksymalna liczba kolorów w zestawie	Sugerowana liczba użytkowników	Minimalna powierzchnia zabawy
SIMPLE 40	40 szt.	2	5	10 m <sup>2</sup>
SIMPLE 70	70 szt.	4	15	15 m <sup>2</sup>
SIMPLE 100	100 szt.	4	20	20 m <sup>2</sup>
SIMPLE 140	140 szt.	5	30	30 m <sup>2</sup>

Dostępne kolory:



ZOBACZ VIDEO:

**ELEMENTY ZESTAWU KULODROM**



Nazwa	Liczba i rodzaj klocków w zestawie	Maksymalna liczba kolorów w zestawie	Sugerowana liczba użytkowników	Minimalna powierzchnia do zabawy
KULODROM	32 elementy i 20 kulek	1	5	10 m <sup>2</sup>

Dostępne kolory:



ZOBACZ VIDEO:

linia  
**PERFECT**



**najlepsze do rozwijania zdolności inżynierskich!**

Gotowe pomoce edukacyjne:  
26 szczegółowych instrukcji

Design: jeden kształt, prosty i wielofunkcyjny

Dedykowane dla: świetlic i centrów nauki

Zastosowanie: idealne do zajęć zorganizowanych

Styl budowania: duże i zaawansowane konstruowanie

Charakter: konstrukcyjne

Użytkownicy: dzieci w wieku szkolnym, młodzież, dorośli

Przechowywanie: wygodne i kompaktowe

Sprzątanie: łatwe do szybkiego uporządkowania

Kompatybilne zestawy:  
BASIC, SMART

linia  
**BASIC**



**kreatywne uzupełnienie linii PERFECT**

Design: jeden prosty kształt

Zastosowanie: poszerzenie możliwości konstrukcyjnych zestawu PERFECT

Przechowywanie: wygodne i kompaktowe

Sprzątanie: łatwe do szybkiego uporządkowania

**ELEMENTY ZESTAWÓW**

49 cm.



PERFECT 40	40 szt.	120 szt.
PERFECT 80	80 szt.	240 szt.
PERFECT 160	160 szt.	480 szt.
PERFECT 320	320 szt.	960 szt.

Nazwa	Liczba elementów w zestawie	Maksymalna liczba kolorów w zestawie	Sugerowana liczba użytkowników	Minimalna powierzchnia zabawy
PERFECT 40	40 szt.	1	2	5 m <sup>2</sup>
PERFECT 80	80 szt.	2	4	10 m <sup>2</sup>
PERFECT 160	160 szt.	4	10	15 m <sup>2</sup>
PERFECT 320	320 szt.	4	20	20 m <sup>2</sup>

Dostępne kolory:



ZOBACZ VIDEO:

**ELEMENTY ZESTAWÓW**

20 cm.



BASIC 20	20 szt.
BASIC 50	50 szt.
BASIC 100	100 szt.
BASIC 300	300 szt.

Nazwa	Liczba elementów w zestawie	Maksymalna liczba kolorów w zestawie	Sugerowana liczba użytkowników
BASIC 20	20 szt.	1	2
BASIC 50	50 szt.	2	4
BASIC 100	100 szt.	3	10
BASIC 300	300 szt.	4	20

Dostępne kolory:



linia  
**SMART**



## najlepsze do edukacji STEAMS!

**Gotowe pomoce edukacyjne:** 20 scenariuszy warsztatów, 35 scenariuszy STEAMS

**Design:** różnorodne kształty z charakterystycznymi łączeniami

**Dedykowane dla:** przedszkoli i szkół

**Zastosowanie:** idealne do zajęć zorganizowanych

**Styl budowania:** wysokie i zaawansowane konstrukcje

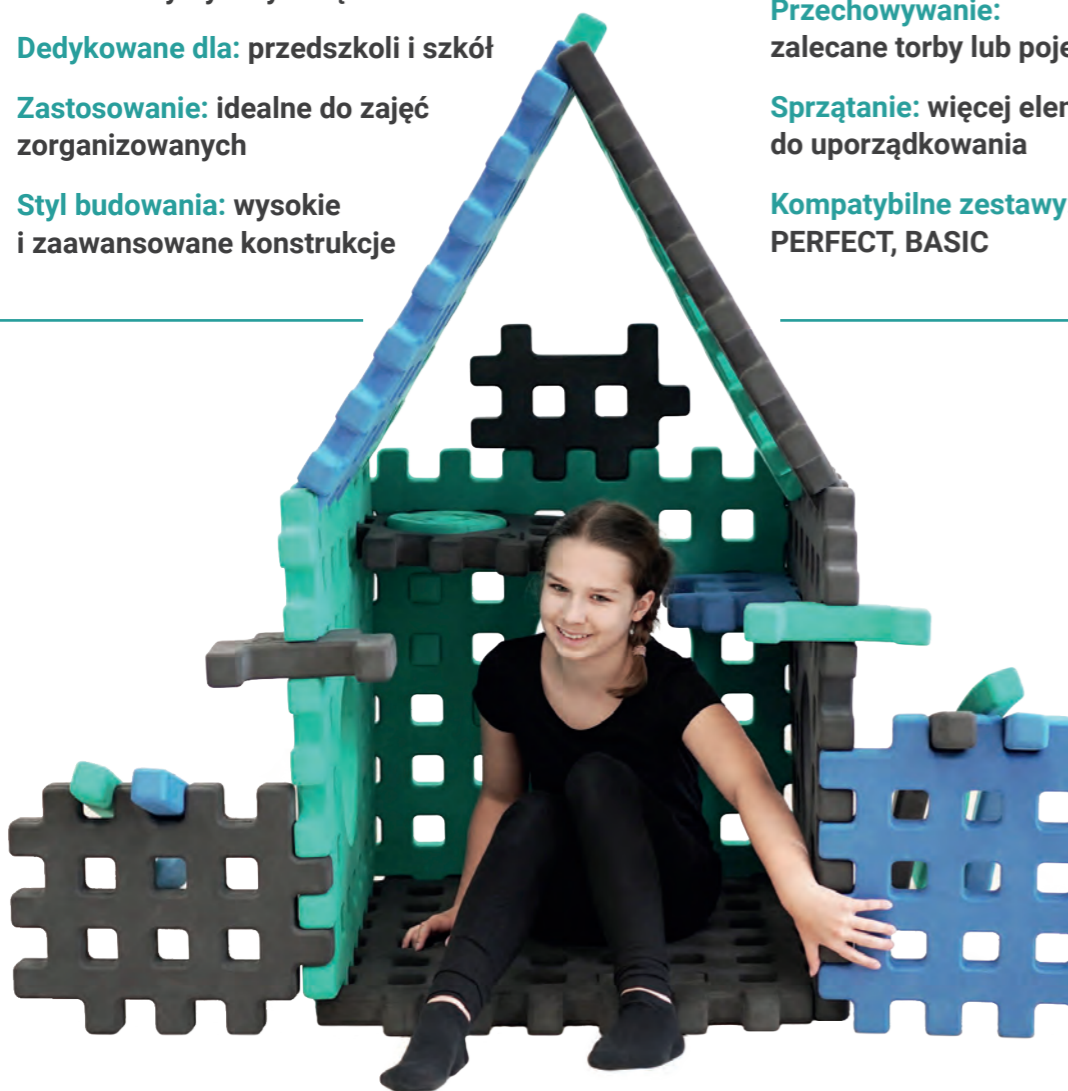
**Charakter:** konstrukcyjne

**Użytkownicy:** dzieci w wieku przedszkolnym i szkolnym

**Przechowywanie:** zalecane torby lub pojemniki

**Sprzątanie:** więcej elementów do uporządkowania

**Kompatybilne zestawy:** PERFECT, BASIC

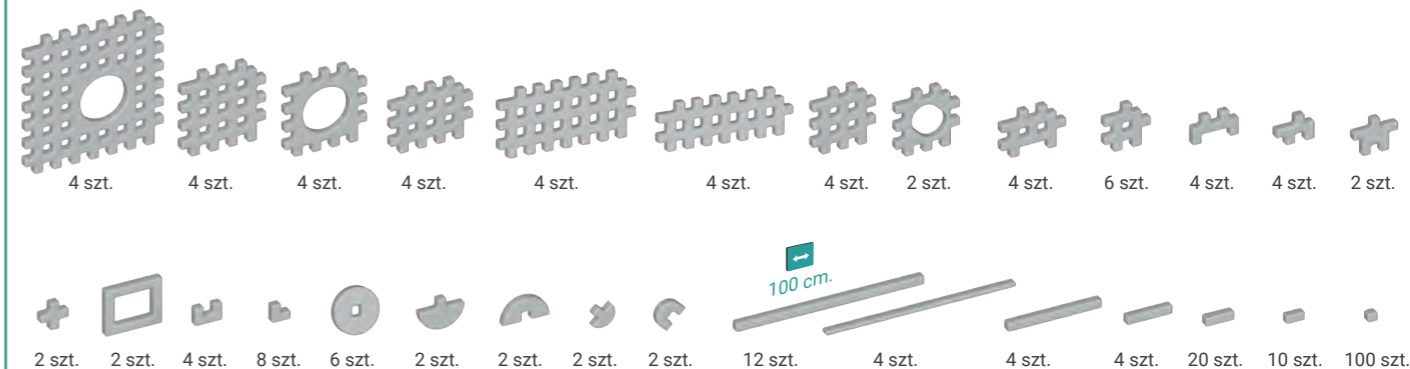


ZOBACZ VIDEO:  
zabawa klockami

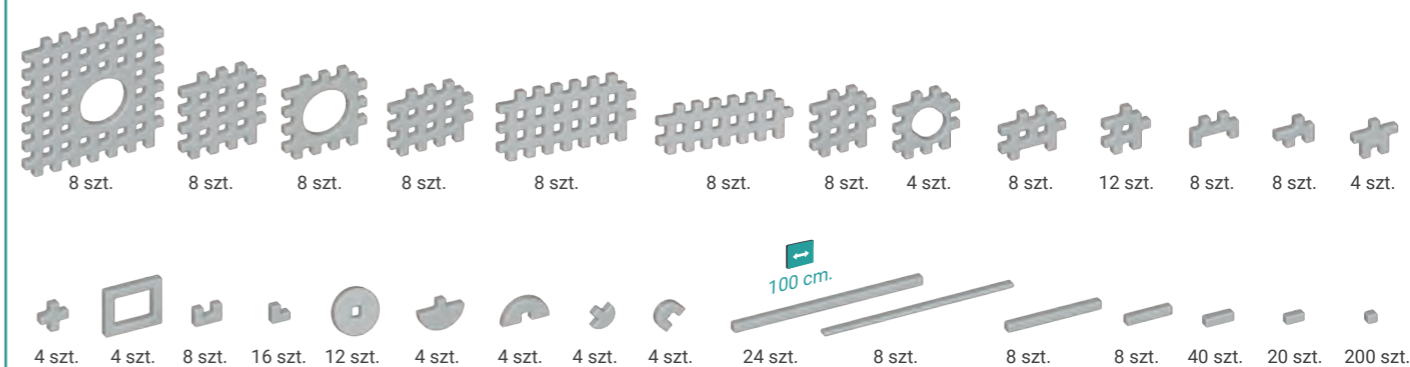


ZOBACZ VIDEO:  
właściwości zestawu

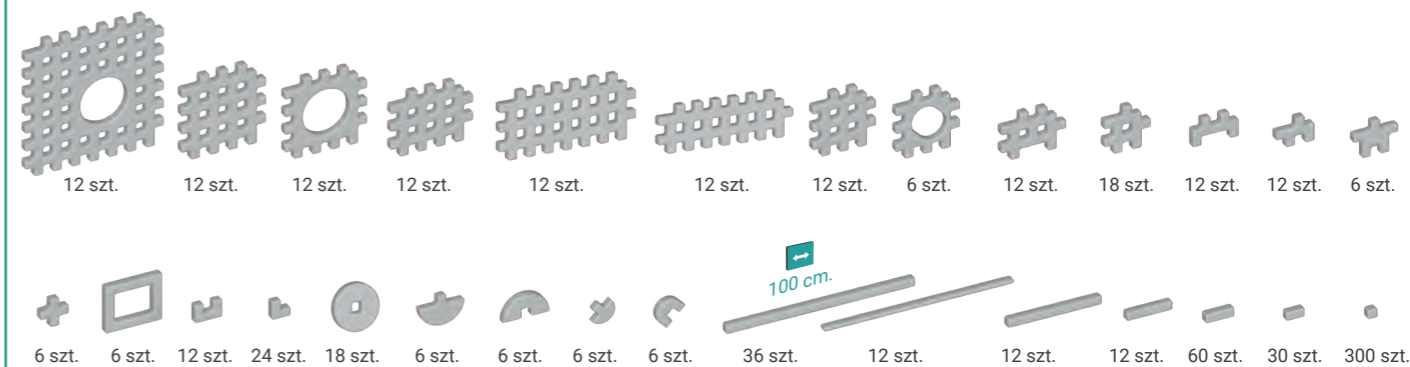
### ELEMENTY ZESTAWU SMART 115 – SPACER W CHMURACH



### ELEMENTY ZESTAWU SMART 230 – WIELKA WYPRAWA



### ELEMENTY ZESTAWU SMART 345 – PODRÓŻ DO GWIAZD



Nazwa	Liczba elementów w zestawie*	Maksymalna liczba kolorów w zestawie	Sugerowana liczba użytkowników	Minimalna powierzchnia do zabawy
SMART 115 „Spacer w chmurach”	130 i 100 kostek Smart qubes	2	10	15 m <sup>2</sup>
SMART 230 „Wielka wyprawa”	260 i 200 kostek Smart qubes	4	20	20 m <sup>2</sup>
SMART 345 „Podróż do gwiazd”	390 i 300 kostek Smart qubes	5	30	30 m <sup>2</sup>

Dostępne kolory:

## ścianka SMART



### Dodatek do wszystkich zestawów z linii SMART

#### OTWIERA NOWE MOŻLIWOŚCI ZABAWY I BUDOWANIA.

**Stabilna i bezpieczna** → pozwala na zabawę nawet najmłodszym,

**Uniwersalna** → z łatwością stworzysz piętrowy dom, pasjonującą bazę czy ekspozycję sklepową z półkami,

**Funkcjonalna** → do ścianki można przymocować wafle SMART, co wzmacnia i rozbudowuje konstrukcje,

**Elastyczna** → jej zastosowanie pozwala na wspólną zabawę większej liczby dzieci, niż standardowo zakłada zestaw, co czyni ją idealnym rozwiązaniem do przedszkoli i przestrzeni wspólnych,

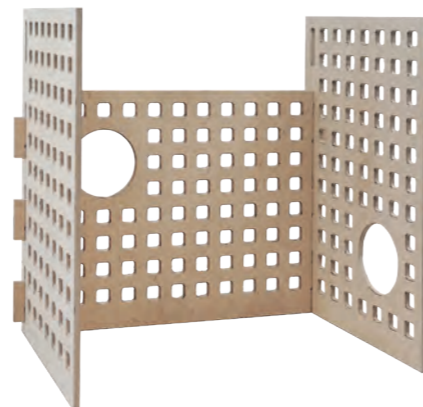
**Edukacyjna** → symetryczne otwory umożliwiają zabawy wprowadzające dzieci w świat kodowania, rozwijając logiczne myślenie.

Wykonana z wodoodpornej sklejki o grubości 18 mm, sprawdza się zarówno wewnątrz, jak i na zewnątrz (materiał chroniony przed warunkami atmosferycznymi). Solidne wykonanie zapewnia trwałość i swobodę w użytkowaniu przez lata.

#### ŚCIANKA WYSTĘPUJE W DWÓCH WARIANTACH:

**Mobilna** → składa się z 3 elementów, które można ustawiać w czterech różnych konfiguracjach.

**Stała** → montowana do ściany, z odpowiednimi elementami w zestawie, umożliwiającymi stabilne mocowanie i łatwe przeplatanie elementów.



ZOBACZ VIDEO:



## przechowywanie



### Praktyczny sposób na organizację przestrzeni

#### TORBY:

Do każdego zestawu Mammutico® dostępne są dedykowane torby w różnych rozmiarach:

1. Dopasowane do liczby i rodzaju elementów,
2. Odporne na warunki atmosferyczne, mogą być przechowywane na zewnątrz,
3. Wykonane z trwałego, odpornego na przetarcia materiału,
4. Wyposażone we wzmocnione uchwyty i solidne szwy, co gwarantuje wygodne przenoszenie nawet największych zestawów,
5. Zaprojektowane z myślą o szybkim pakowaniu i rozpakowywaniu – szczególnie ważnym w codziennym użytkowaniu w przedszkolach, szkołach i podczas eventów.



ZOBACZ VIDEO:  
Sprawdź, jak  
wyglądają  
torby w praktyce



Sprawdź, zestawienie  
toreb i ich pojemność

#### SCHOWEK MAMMUTICO:

Praktyczne rozwiązanie, które pozwala przechowywać duże zestawy na zewnątrz. Dzięki niemu brak przestrzeni na kreatywny plac zabaw nie jest już problemem.

1. Zmieści nawet 8 toreb XXL,
2. Materiał wykonania: panele z ocynkowanej blachy łączone stalowymi profilami,
3. Możliwość zamykania na kłódkę,
4. Wymiary zewnętrzne u podstawy: 267x181 cm,
5. Nie wymaga konserwacji ani pozwolenia budowlanego.



Sprawdź, parametry  
i funkcje schowka



Nazwa	Liczba elementów	Wymiary	Grubość
Mobilna ścianka	3 szt.	2 szt.: 1176 × 776 mm 1 szt.: 1209 × 735 mm	18 mm
Stała ścianka	3 szt.	2 szt.: 1225 × 809 mm 1 szt.: 1225 × 784 mm	18 mm

## Połącz zestawy i odblokuj nowy potencjał

Połączenie zestawów z różnych linii daje dodatkowe atuty!

Pozwala tworzyć jeszcze bardziej zróżnicowane konstrukcje, wzbogaca zabawę i otwiera przestrzeń na nowe projekty edukacyjne.



# W Mammutico® stawiamy na bezpieczeństwo i jakość!

Jednym z najważniejszych aspektów zabawy jest bezpieczeństwo. Piankowe klocki Mammutico® posiadają atest w formie deklaracji zgodności, co potwierdza, że są bezpieczne dla dzieci. Są też niezwykle lekkie, dzięki czemu mogą je przenosić najmniejsze pociechy.

Klocki wykonane są z pianki Mammutico Foam™, przebadanej przez polskie i międzynarodowe laboratoria. Posiadają wszystkie niezbędne certyfikaty i spełniają polskie oraz europejskie normy bezpieczeństwa!<sup>1</sup>

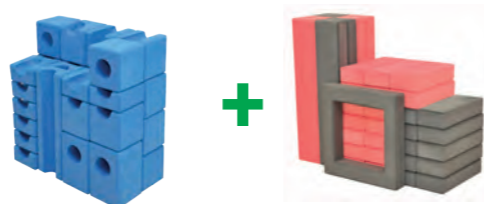
## Kompatybilne elementy

Wszystkie linie Mammutico® tworzą spójny system, w którym kształty i wymiary zostały opracowane tak, by elementy wzajemnie się uzupełniały i umożliwiały budowanie różnorodnych konstrukcji. Ta elastyczność sprawia, że każde dziecko może rozwijać się w swoim tempie, wybierając formy najlepiej odpowiadające jego potrzebom i pomysłom.

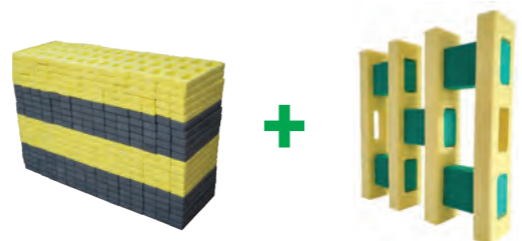


### LINIE, KTÓRE NAJLEPIEJ SIĘ UZUPEŁNIAJĄ:

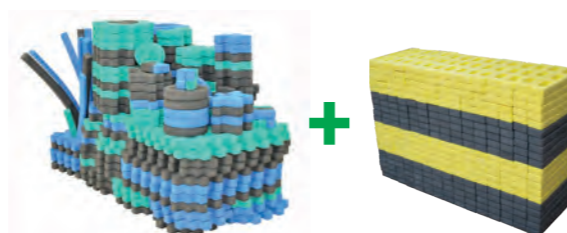
**KULODROM + SIMPLE** → duże cegły pozwalają wzbogacić tor kulkowy o mosty, tunele czy podwyższenia, dzięki czemu zabawa nabiera dynamiki.



**PERFECT + BASIC** → szerokość prostych cegieł idealnie pasuje do otworów elementów linii PERFECT. Wykorzystanie zestawów BASIC pozwala na lepsze ustabilizowanie konstrukcji i tworzenie bardziej zaawansowanych projektów.



**SMART + PERFECT** → oba zestawy mają charakter konstrukcyjny, a kształt boków elementów SMART został zaprojektowany tak, by mieścił się w otworach linii PERFECT. Dzięki temu można łączyć różnorodne formy i tworzyć stabilne, bardziej zaawansowane konstrukcje, które wcześniej były nieosiągalne.



### STOPNIOWY ROZWÓJ ZASOBÓW

Mammutico® to inwestycja, którą możesz powiększać krok po kroku. Do już posiadanego zestawu łatwo dokupić kolejne linie, tworząc coraz bogatszą przestrzeń do zabawy i nauki.

### SPÓJNA ESTETYKA

Kolory zestawów zostały zaprojektowane tak, by dobrze ze sobą współgrały. Dzięki temu każdy nowy komplet harmonijnie łączy się z poprzednimi, a całość wygląda atrakcyjnie i nowocześnie.

### WŁAŚCIWOŚCI PIANKI:



#### Szybkoschnąca

Mokre klocki bardzo szybko wysychają, można przetrzeć je też ściereczką.



#### Bardzo lekka

Nawet najmłodsze dzieci mogą włączyć się do zabawy!



#### Wodoodporna

Klocki sprawdzają się podczas zabawy zarówno w ogrodzie, jak i na basenie!



#### Łatwo ją wyczyścić

Klocki wystarczy przetrzeć wilgotną ściereczką i gotowe! Można też użyć wody z mydłem lub parownicy.



#### Miła w dotyku

Przyjemny, bezpieczny i gładki materiał, bez ostrych kantów.



#### Odporna na mróz

Zimą można przechowywać klocki na zewnątrz, nawet podczas dużego mrozu.



#### Odporna na piasek

Nie posiada szczelin i zagłębień, do których mógłby się dostać piasek.



#### Odporna na promieniowanie UV

Nie blaknie pod wpływem słońca. Jej kolor, bez względu na warunki zewnętrzne, zawsze pozostaje taki sam.



#### Elastyczna

Po wygięciu wraca do pierwotnego kształtu.

### FILMY INSTRUKTAŻOWE:



Właściwości pianki



Trwałość pianki



Mycie klocków

**3 lata gwarancji na uszkodzenia wynikające z wad materiałowych**

**ELEMENTY MAMMUTICO® są niezwykle trwałe, co ma duże znaczenie z punktu widzenia budżetu placówki.**

<sup>1</sup> Nasze produkty są zgodne z następującymi dokumentami: Dyrektywa Parlamentu Europejskiego i Rady 2009/48/WE z dnia 18 czerwca 2009 r. w sprawie bezpieczeństwa zabawek wraz z późniejszymi zmianami. Rozporządzenie (WE) Parlamentu europejskiego i Rady nr 1907/2006 REACH – Aneks XVII, Dz.U.L 396 z 30.12.2006, str. 1-794 wraz z późniejszymi zmianami. PN-EN 71-1+A1:2018-08 – Bezpieczeństwo zabawek – Część 1: Właściwości mechaniczne i fizyczne. PN-EN 71-2:2021-05 – Bezpieczeństwo zabawek – Część 2: Palność. PN-EN 71-3+A1:2021-09 – Bezpieczeństwo zabawek – Część 3: Migracja określonych pierwiastków.

### Jak zamówić klocki Mammutico®?

Wiesz już, który zestaw podoba Ci się najbardziej? Kolory wybrane? Nie? Nie ma sprawy – zadzwoń albo napisz – bardzo chętnie Ci pomożemy! Zamówienie możesz złożyć telefonicznie, mailowo lub przez naszą stronę internetową [www.mammutico.com](http://www.mammutico.com).

Po przekazaniu nam danych i opłaceniu faktury otrzymasz informację o szacowanym terminie wysyłki. Czasami klocki są dostępne „od ręki”, innym razem trzeba poczekać 1–2 miesiące na ich wyprodukowanie.

Zamówienia złożone w grudniu realizujemy zazwyczaj w styczniu i lutym kolejnego roku.



**Mammutico®**

Mammuti Co. Sp. z o.o.  
Plac Zgody 6a, 05-820 Piastów  
Tel. +48 729 97 37 37  
[www.mammutico.com](http://www.mammutico.com)  
[info@mammutico.com](mailto:info@mammutico.com)

