

Mammutico®

KREATYWNE place zabaw

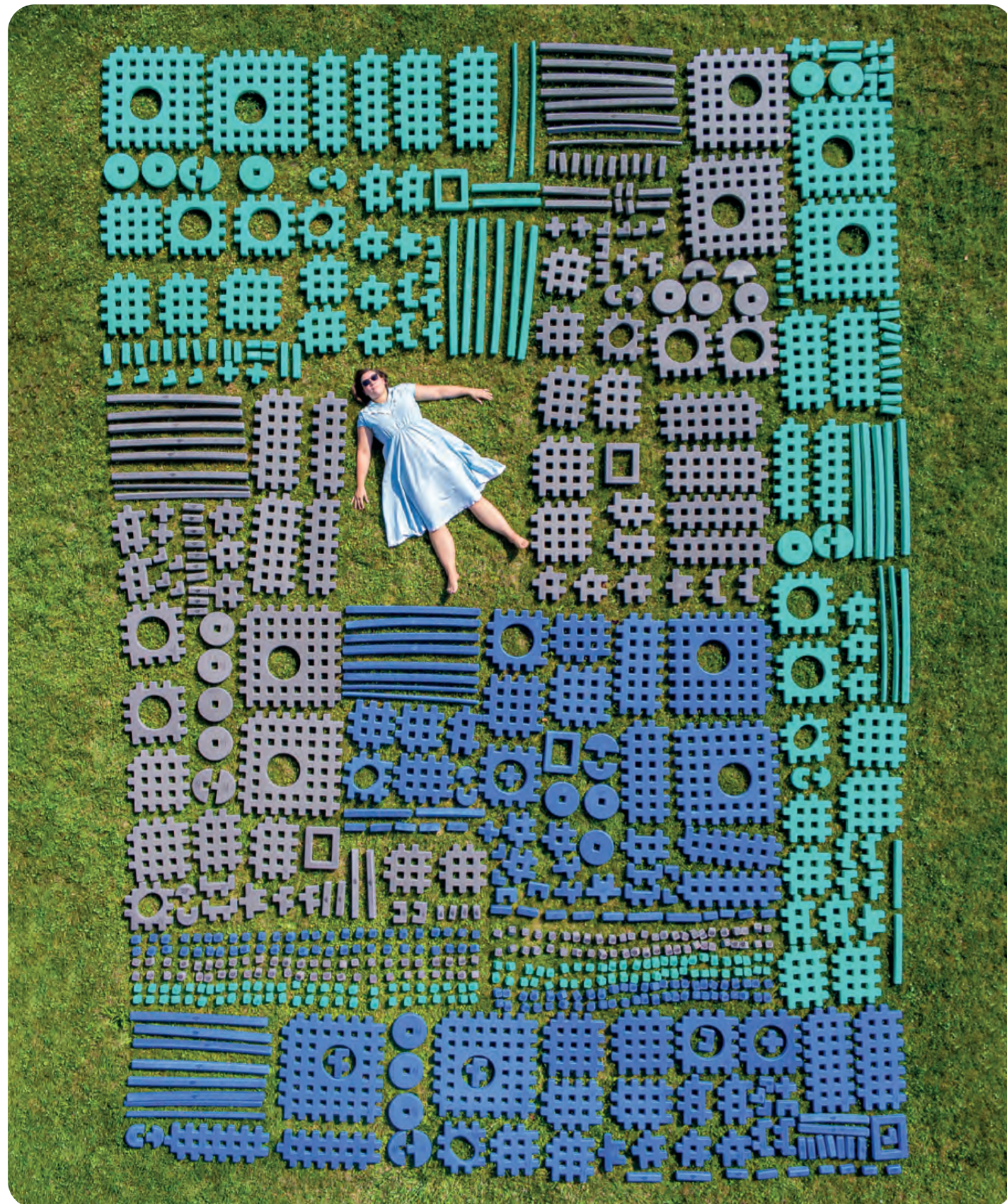
w sali zabaw,
w hotelu, w wodzie
i na pikniku



OFERTA 2025/2026

mammutico.com

PLAC ZABAW, który zmieścisz w torbie



spis treści

	plac zabaw sala zabaw	4	linia CONNECT	14
	plac zabaw hotel	6	linia SIMPLE	16
	plac zabaw piknik	8	linia KULODROM	17
	plac zabaw strefa wodna	10	linia PERFECT	18
	praktyczne pomysły	12	linia BASIC	19
	przechowywanie	23	linia SMART	20
	łączenie zestawów	24	ścianka SMART	22
	informacje	25		

Plac zabaw Mammutico® to gotowa koncepcja i elastyczne rozwiązanie przy efektywnym wykorzystaniu budżetu.



Aspekty, które natychmiast zwiększą potencjał przestrzeni w Twoim obiekcie – bez zbędnych kosztów, skomplikowanych zmian i biurokracji.

Niższe koszty inwestycji

Plac zabaw Mammutico® nie wymaga przebudowy przestrzeni ani kosztownego montażu. Jedno rozwiązanie zastępuje wiele różnych urządzeń, a jego mobilność sprawia, że sprawdza się w różnych sytuacjach bez konieczności ponoszenia dodatkowych wydatków.

Łatwe utrzymanie

Elementy są trwałe, odporne na intensywne użytkowanie i łatwe do czyszczenia. Nie wymagają kosztownej konserwacji ani skomplikowanej pielęgnacji, co oszczędza czas i budżet obiektu.

Szybka realizacja

Plac zabaw Mammutico® nie wymaga zezwoleń ani długotrwałej adaptacji. Dzięki temu pełną funkcjonalność uzyskasz od razu po dostawie.

Elastyczne wykorzystanie przestrzeni

Zestawy są mobilne i można je szybko przemieszczać. Sprawdzą się w salach konferencyjnych, na basenie, w przestrzeni restauracyjnej, w salach zabaw i na zewnątrz. Dają możliwość maksymalnego wykorzystania każdej przestrzeni.

Bezpieczeństwo zabawy

Miękkie, lekkie elementy minimalizują ryzyko urazów i wypadków, a ich jakość potwierdzają międzynarodowe laboratoria. Dzięki temu dzieci mogą bawić się swobodnie, a obsługa i rodzice zyskują większy spokój.

Plac zabaw rosnący z dziećmi dla różnych grup wiekowych

Już jeden odpowiednio dobrany zestaw Mammutico® zapewni atrakcje dla najmłodszych gości. Sprawdzą się także podczas zabaw integracyjnych dla dorosłych. A czemu nie pobawić się razem z dziećmi? Z nami wychodzi to naturalnie.

plac zabaw
sala zabaw



SUGEROWANE LINIE PRODUKTÓW:

SIMPLE → str. 16

SMART → str. 20



ZOBACZ VIDEO:

**KORZYŚCI DLA
SALI ZABAW:**

- 01** **Więcej powrotów i dłuższy czas zabawy.** Codziennie nowe pomysły na budowanie sprawiają, że dzieci chętnie wrócą po nowe wrażenia. Wydłużysz średni czas pobytu i zwiększysz satysfakcję klientów bez poważnych inwestycji.
- 02** **Przestrzeń dla różnych grup wiekowych.** Zorganizujesz wspólną, bezpieczną zabawę dla młodszych i starszych dzieci. Ułatwisz nadzór personelowi i ograniczysz ryzyko kolizji, jednocześnie poszerzając ofertę sali.
- 03** **Wartość edukacyjna, która wyróżnia ofertę.** Zorganizujesz zajęcia języka angielskiego w oparciu o autorski program Mammutico® SIMPLE English. Połączysz naukę z ruchem i kreatywną zabawą, tworząc aktywność, jakiej nie oferują inne sale zabaw. (opis kursu, rekomendowane zestawy oraz podręcznik do pobrania znajdziesz na naszej stronie).
- 04** **Atrakcja, która się nie starzeje.** Elementy pozwalają codziennie budować nowe konstrukcje i tworzyć zaskakujące scenariusze. Dzięki temu zachowasz świeżość oferty i unikniesz kosztownych wymian wyposażenia.
- 05** **Elastyczność w organizacji wydarzeń.** Łatwo dostosujesz przestrzeń do tematu warsztatów, sezonu lub wieku uczestników. Animatorzy sali w kilka minut zmienią układ sali, bez potrzeby dodatkowych narzędzi.
- 06** **Gotowe scenariusze zajęć grupowych.** Wprowadzisz ofertę edukacyjną dla przedszkoli i szkół, która wypełni grafik w dni robocze. Zwiększysz rentowność sali.
- 07** **Wspólna zabawa dzieci i dorosłych.** Stworzysz strefę, w której rodzice chętnie dołączają do aktywności. Zbudujesz więź z klientami i zwiększysz lojalność rodzin odwiedzających salę.
- 08** **Urodziny, które wyróżniają ofertę.** Zorganizujesz aktywne, angażujące przyjęcia z gotowymi scenariuszami. Ułatwisz pracę animatorom i przyciągniesz klientów szukających nowych form świętowania.



OPINIA KLIENTA:

Emilia Walendowska – Specjalistka ds. marketingu w sali zabaw Airo Space Kids w Warszawie



„Bardzo pozytywnym zaskoczeniem było dla nas to, że rodzice chętnie angażują się w zabawę razem z dziećmi. Dzięki temu ta strefa stała się wyjątkowym miejscem wspólnej, rodzinnej aktywności”.



SUGEROWANE LINIE PRODUKTÓW:

CONNECT → str. 14

SIMPLE → str. 16

KULODROM → str. 17

SMART → str. 20



ZOBACZ VIDEO: 

KORZYŚCI DLA HOTELU:

- 01 Nowa atrakcja przyciągająca rodziny.** Obecność strefy zabawy wpływa na decyzje rezerwacyjne. Zwiększysz obłożenie, wydłużysz pobyty rodzin i umocnisz pozycję w segmencie turystyki rodzinnej.
- 02 Wspólna aktywność dzieci i dorosłych.** Zaproponujesz gościom więcej niż standardową animację. Wspólna zabawa buduje emocje, a hotel stanie się częścią rodzinnych wspomnień i powodów do powrotu.
- 03 Silny argument marketingowy.** Niepowtarzalna sala zabaw wyróżni Cię na tle konkurencji. Zyskasz rozpoznawalność i lepsze opinie w rankingach hoteli przyjaznych rodzinom.
- 04 Nowa atrakcja bez budowy i pozwoleń.** Wybierasz mobilne rozwiązanie niewymagające pozwoleń ani dodatkowej infrastruktury. Szybko uruchomisz nową atrakcję bez formalności i długiego procesu realizacji.
- 05 Całoroczna atrakcja w dowolnej przestrzeni.** Plac działa zarówno w budynku, na basenie jak i na zewnątrz. Dzieci bawią się niezależnie od pogody, a rodzice zyskują czas na odpoczynek.
- 06 Atrakcja, która zatrzymuje gości.** Dzięki angażującej zabawie na placu zabaw Mammutico® dzieci nie chcą opuszczać hotelu, a rodzice chętniej korzystają z pozostałych usług obiektu.

- 07 Urodziny i eventy, które wyróżniają ofertę.** Zorganizujesz rodzinne przyjęcia i aktywne wydarzenia tematyczne z efektem „wow”. Wzmocnisz sprzedaż pakietów i uzyskasz więcej rekomendacji.
- 08 Zabawa integrująca wszystkie dzieci.** Przestrzeń sprzyja naturalnym relacjom – nawet wśród nieśmiałych uczestników. Zyskasz spokojniejszy pobyt rodzin i pozytywne opinie rodziców.
- 09 Mobilność, która zmienia każde miejsce w atrakcję.** Plac zabaw Mammutico® możesz rozłożyć niemal wszędzie – w holu, sali konferencyjnej, restauracji czy na trawniku przed hotelem. Dzięki temu dzieci mają zajęcie nawet wtedy, gdy rodzice czekają w kolejce do recepcji, a Ty w pełni wykorzystujesz potencjał dostępnej przestrzeni.

OPINIA KLIENTA:

Karolina Borowska – Marketing manager w hotelu Marina Club w Gietrzwałdzie 

„Oferta sali zabaw z wielkimi klockami Mammutico® stanowi atut, który przyciąga gości, bo jest czymś niestandardowym. Ponadto jest to miejsce, które świetnie integruje ze sobą zarówno dzieci jak i całe rodziny”.





SUGEROWANE LINIE PRODUKTÓW:

SIMPLE → str. 16

KULODROM → str. 17

KORZYŚCI NA PIKNIKU:

- 01** **Uniwersalna atrakcja na każde wydarzenie.**
Zestaw sprawdzi się w każdym miejscu – na trawie, boisku czy rynku. Nie wymaga zasilania ani montażu, dzięki czemu działa zawsze i wszędzie.
- 02** **Mobilność i prostota organizacji.**
Elementy łatwo się transportuje i rozkłada w kilka minut. Zyskujesz bezproblemowe rozwiązanie logistyczne, które nie wymaga przygotowań technicznych.
- 03** **Wspólna zabawa dzieci i dorosłych.**
Plac tworzy przestrzeń, w której całe rodziny angażują się we wspólne działanie. Dzieci, rodzice i dziadkowie spędzają czas razem – bez telefonów i z autentyczną radością.
- 04** **Bezpieczne centrum aktywności ruchowej.**
Duże, miękkie elementy minimalizują ryzyko urazów. Zyskujesz pewność, że dzieci bawią się bezpiecznie, nawet w dużych grupach.
- 05** **Samowystarczalna atrakcja bez sceny i prądu.**
Dzieci same wymyślają zabawę, tworząc własne konstrukcje i historie. Nie potrzebujesz wodzireja, sprzętu nagłośnieniowego ani scenariusza wydarzenia.
- 06** **Zabawa, która trwa godzinami.**
Nieskończone możliwości budowania sprawiają, że dzieci nie nudzą się po kilku minutach. Wracają, by rozwijać swoje pomysły i kontynuować rozpoczęte konstrukcje.
- 07** **Pozytywna energia i widoczność w social media.**
Aktywność integruje uczestników i ożywia wydarzenie. Tworzysz piknik, który zapada w pamięć – pełen wspólnych emocji i naturalnych interakcji.



OPINIA EKSPERTA:

Joanna Zaręba – Psycholog dzieci i młodzieży



„Mammutico® to ciekawa propozycja zarówno dla dzieci młodszych, jak również bardziej doświadczonych i wymagających nastolatków. Taka zabawa to też niebanalne wyzwanie dla dorosłych i świetna alternatywa spędzania czasu wolnego dla całych rodzin”.



ZOBACZ VIDEO: 





SUGEROWANE LINIE PRODUKTÓW:

SIMPLE → str. 16

SMART → str. 20



ZOBACZ VIDEO:

**KORZYŚCI DLA OBIEKTÓW
ZE STREFĄ WODNĄ:**

- 01** **Innowacyjna oferta, której nie ma konkurencja.** Wodny plac zabaw pozwoli Ci wyróżnić się na tle innych obiektów i wzmocnić rozpoznawalność. Zyskasz atrakcję, która stanie się Twoim znakiem rozpoznawczym.
- 02** **Wodne scenariusze zabaw – nowy wymiar zabawy.** Wprowadzisz atrakcje, których nie da się powtórzyć, gdyż woda staje się częścią doświadczenia, a każdy scenariusz zyskuje zupełnie nowy wymiar.
- 03** **Połączenie nauki pływania i zabawy.** Nauka zacznie się od zabawy i dzieci szybciej oswoją się z wodą. Trening będzie przyjemnością, nie tylko obowiązkiem.
- 04** **Urodziny i warsztaty wodne.** Oferta urodzin i rodzinnych warsztatów w wodzie wyróżni Twój obiekt i na długo pozostanie w pamięci gości.
- 05** **Nowa oferta dla grup zorganizowanych.** Przyciągniesz szkoły i przedszkola, które szukają czegoś więcej niż basen – oferując im wyjątkowe, angażujące zajęcia w wodzie.
- 06** **Rodzinna zabawa.** Wspólne aktywności w wodzie budują relacje, wzmacniają atmosferę i zwiększają komfort pobytu.
- 07** **Widoczność w social media – zdjęcia, które same promują obiekt.** Wodny plac zabaw jest tłem do zdjęć i filmów, które rodzice chętnie będą udostępniać. Zyskasz naturalną, autentyczną promocję swojego obiektu.



OPINIA KLIENTA:

Artur Moczarski – Prezes stowarzyszenia „MOŻESZ” na rzecz psychoprophylaktyki i rozwoju dzieci i młodzieży.



„Ogromne zainteresowanie dzieci klockami Mammutico® jest tylko niewypowiedzianą głośno opinią, jaką warto się kierować, szukając dobrej, bezpiecznej i kreatywnej zabawy dla najmłodszych”.





Cztery praktyczne pomysły

na wykorzystanie placu zabaw Mammutico® w Twoim obiekcie

Zobacz, jak mobilny plac zabaw może wzbogacić ofertę i zapewnić atrakcje dopasowane do różnych okazji



SALA ZABAW

strefa wspólnej zabawy z rodzicami

Wśród zjeżdżalni i dmuchańców zorganizuj miejsce, w którym rodzice mogą bawić się razem z dziećmi. Wspólne budowanie, planowanie i eksperymentowanie dostarczy wszystkim mnóstwo frajdy z zabawy i wspólnie spędzonego czasu. Taka strefa wyróżni Twoją salę i sprawi, że rodziny będą wracać właśnie do Ciebie.



PIKNIK / EVENT

Kreatywna strefa na świeżym powietrzu

Zestawy Mammutico® możesz w każdej chwili przenieść przed hotel, salę zabaw czy basen i zamienić wolną przestrzeń w plenerowy plac zabaw. To idealne rozwiązanie podczas pikników, dni rodzinnych i letnich eventów. Dzięki temu nie musisz wynajmować dodatkowych atrakcji – wystarczy, że wykorzystasz to, co już masz.



HOTEL

Rodzinne warsztaty wyobraźni

W każdą sobotę zaproś całe rodziny do wspólnej zabawy. Dorośli i dzieci razem budują domy, tunele, roboty czy statki kosmiczne – odkrywając, jak dobrze jest tworzyć coś wspólnie. To świetna rozrywka i jednocześnie wyjątkowy sposób na budowanie relacji.



BASEN

Pływające wyzwania dla rodzin

Raz w tygodniu zaproś rodziny na warsztaty w wodzie. Pod okiem trenera rodzice z dziećmi razem budują pływające tunele, platformy i mosty, a następnie testują je podczas zabawy. Zajęcia uczą współpracy i odwagi, pomagają oswoić się z wodą i naturalnie wspierają naukę pływania – wszystko w atmosferze śmiechu i wspólnej przygody.



linia
CONNECT



najlepsze do tworzenia wynalazków!

Gotowe pomoce edukacyjne:
35 scenariuszy STEAMS

Design: największe i najbardziej efektowne elementy w ofercie

Dedykowane dla: sal zabaw i centrów nauki

Zastosowanie: idealne do zajęć kreatywnych i pokazów edukacyjnych

Styl budowania: spektakularne, szybkie i proste konstruowanie na dużą skalę

Charakter: konstrukcyjne

Użytkownicy: dzieci w wieku szkolnym, młodzież i dorośli

Przechowywanie: wygodne i kompaktowe

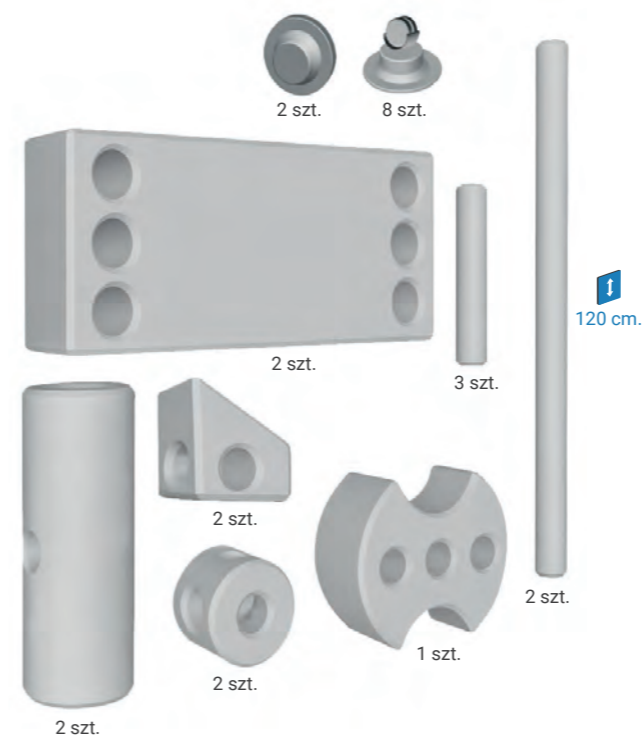
Sprzątanie: łatwe do szybkiego uporządkowania

Kompatybilne zestawy: SIMPLE, KULODROM

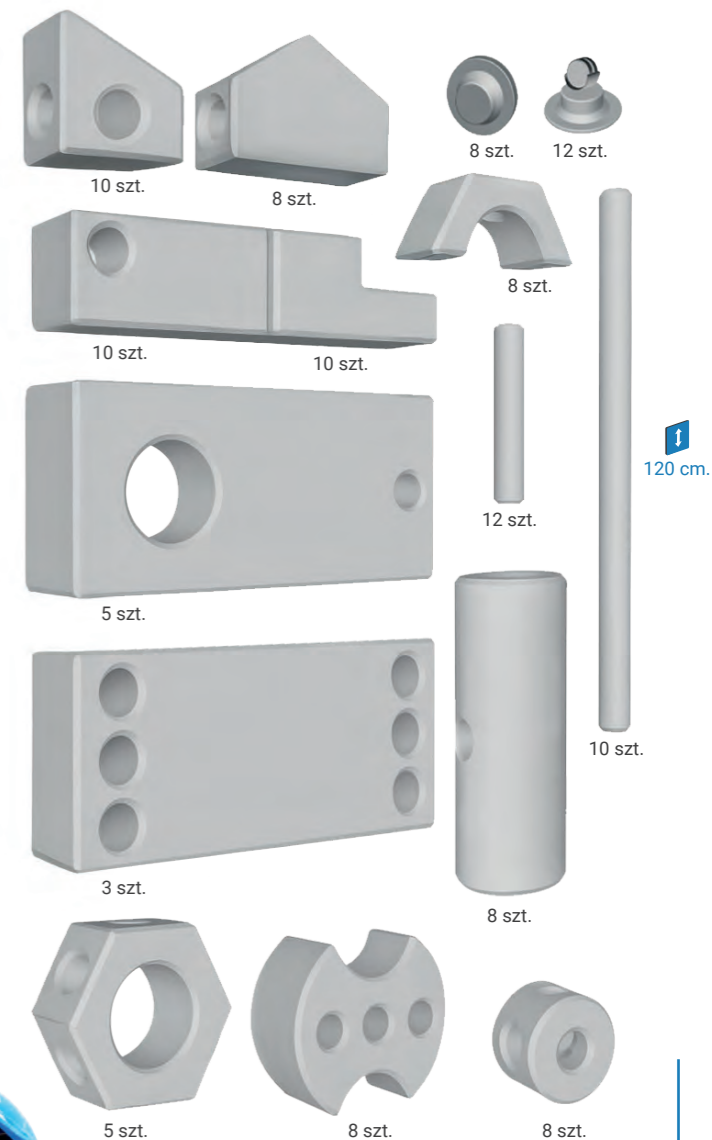


ZOBACZ VIDEO: 

ELEMENTY ZESTAWU CONNECT GO



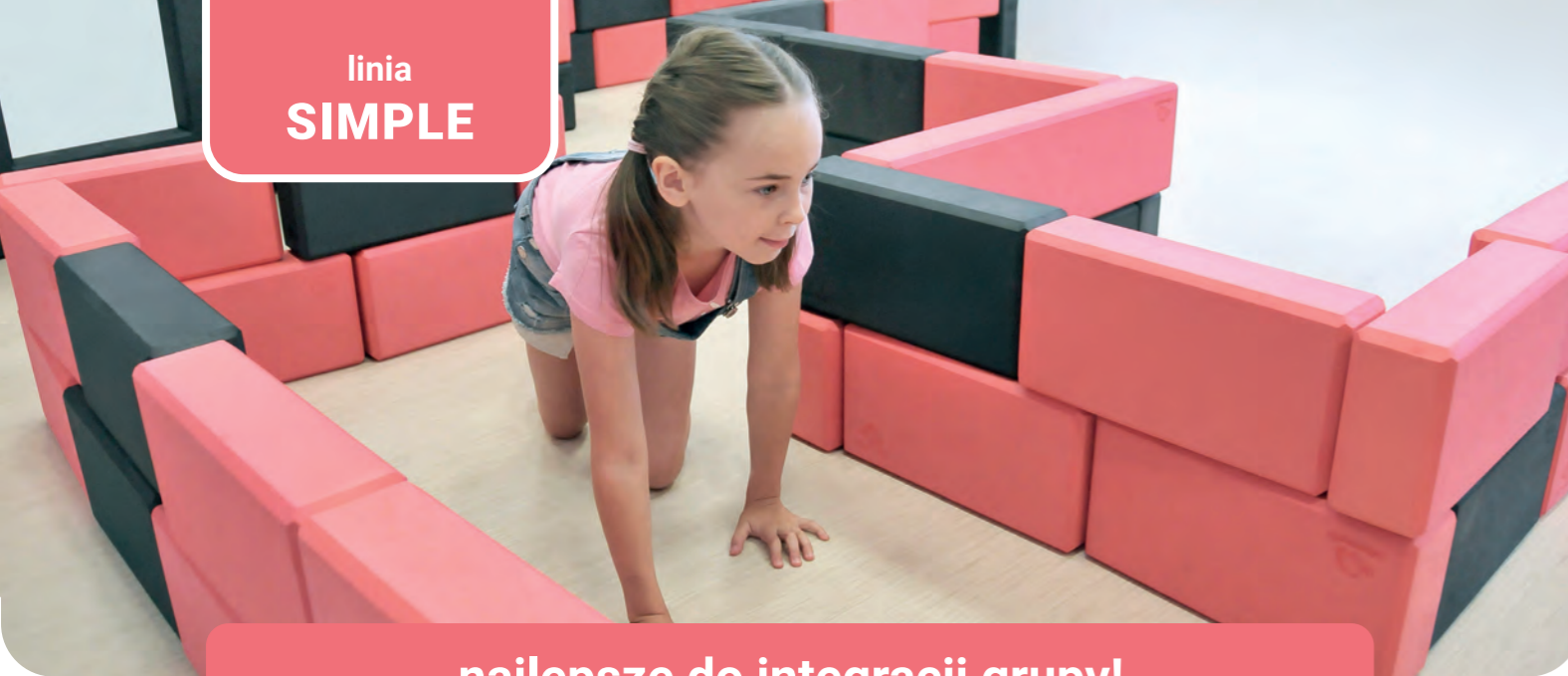
ELEMENTY ZESTAWU CONNECT 105



Nazwa	Liczba klocków w zestawie	Maksymalna liczba kolorów	Sugerowana liczba użytkowników	Minimalna powierzchnia zabawy
CONNECT GO	24 szt.	szaro-niebieski	4	10 m ²
CONNECT 105	125 szt.	2	20	20 m ²

Dostępne kolory: 

linia
SIMPLE



najlepsze do integracji grupy!

Gotowe pomoce edukacyjne:
20 scenariuszy warsztatów

Design: duże formy, trzy proste kształty

Dedykowane dla: żłobków i przedszkoli

Zastosowanie: idealne na eventy i pikniki

Styl budowania: szybkie, proste i duże konstruowanie

Charakter: uniwersalne

Użytkownicy: dzieci w każdym wieku

Przechowywanie: wygodne i kompaktowe

Sprzątanie: błyskawiczne uporządkowanie

Kompatybilne zestawy:
KULODROM, CONNECT

linia
KULODROM



najlepsze do ćwiczenia precyzji!

Design: proste elementy z rynkami i otworami do toczenia kulek

Dedykowane dla: szkół i centrów nauki

Zastosowanie: idealne do eksperymentów z ruchem i fizyką

Styl budowania: precyzyjne i techniczne konstruowanie torów

Charakter: techniczne

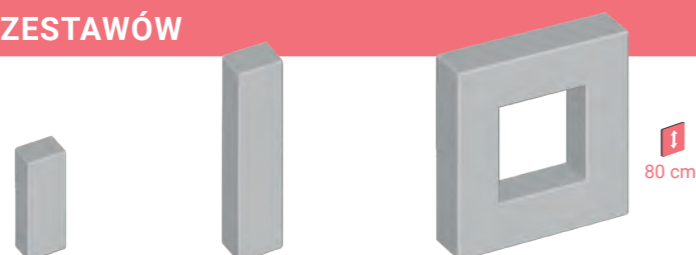
Użytkownicy: dzieci w wieku szkolnym i młodzież

Przechowywanie: wygodne i kompaktowe

Sprzątanie: błyskawiczne uporządkowanie

Kompatybilne zestawy:
SIMPLE, CONNECT

ELEMENTY ZESTAWÓW



80 cm.

SIMPLE 40	32 szt.	8 szt.	0 szt.
SIMPLE 70	52 szt.	16 szt.	2 szt.
SIMPLE 100	72 szt.	24 szt.	4 szt.
SIMPLE 140	104 szt.	32 szt.	4 szt.

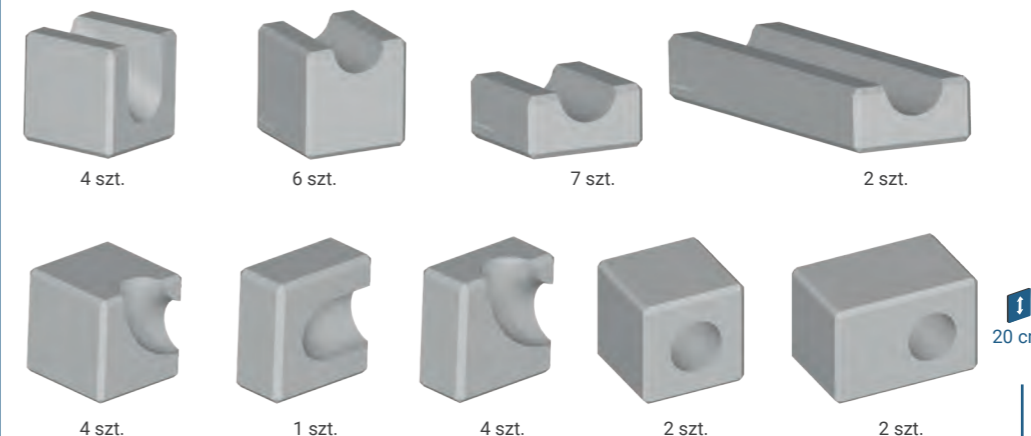
Nazwa	Liczba elementów w zestawie	Maksymalna liczba kolorów w zestawie	Sugerowana liczba użytkowników	Minimalna powierzchnia zabawy
SIMPLE 40	40 szt.	2	5	10 m ²
SIMPLE 70	70 szt.	4	15	15 m ²
SIMPLE 100	100 szt.	4	20	20 m ²
SIMPLE 140	140 szt.	5	30	30 m ²

Dostępne kolory:



ZOBACZ VIDEO:

ELEMENTY ZESTAWU KULODROM



20 cm.

Nazwa	Liczba i rodzaj klocków w zestawie	Maksymalna liczba kolorów w zestawie	Sugerowana liczba użytkowników	Minimalna powierzchnia do zabawy
KULODROM	32 elementy i 20 kulek	1	5	10 m ²

Dostępne kolory:



ZOBACZ VIDEO:

linia
PERFECT



najlepsze do rozwijania zdolności inżynierskich!

Gotowe pomoce edukacyjne:
26 szczegółowych instrukcji

Design: jeden kształt, prosty i wielofunkcyjny

Dedykowane dla: świetlic i centrów nauki

Zastosowanie: idealne do zajęć zorganizowanych

Styl budowania: duże i zaawansowane konstruowanie

Charakter: konstrukcyjne

Użytkownicy: dzieci w wieku szkolnym, młodzież, dorośli

Przechowywanie: wygodne i kompaktowe

Sprzątanie: łatwe do szybkiego uporządkowania

Kompatybilne zestawy:
BASIC, SMART

linia
BASIC



kreatywne uzupełnienie linii PERFECT

Design: jeden prosty kształt

Zastosowanie: poszerzenie możliwości konstrukcyjnych zestawu PERFECT

Przechowywanie: wygodne i kompaktowe

Sprzątanie: łatwe do szybkiego uporządkowania

ELEMENTY ZESTAWÓW

49 cm.



PERFECT 40	40 szt.	120 szt.
PERFECT 80	80 szt.	240 szt.
PERFECT 160	160 szt.	480 szt.
PERFECT 320	320 szt.	960 szt.

Nazwa	Liczba elementów w zestawie	Maksymalna liczba kolorów w zestawie	Sugerowana liczba użytkowników	Minimalna powierzchnia zabawy
PERFECT 40	40 szt.	1	2	5 m ²
PERFECT 80	80 szt.	2	4	10 m ²
PERFECT 160	160 szt.	4	10	15 m ²
PERFECT 320	320 szt.	4	20	20 m ²

Dostępne kolory:



ZOBACZ VIDEO:

ELEMENTY ZESTAWÓW

20 cm.



BASIC 20	20 szt.
BASIC 50	50 szt.
BASIC 100	100 szt.
BASIC 300	300 szt.

Nazwa	Liczba elementów w zestawie	Maksymalna liczba kolorów w zestawie	Sugerowana liczba użytkowników
BASIC 20	20 szt.	1	2
BASIC 50	50 szt.	2	4
BASIC 100	100 szt.	3	10
BASIC 300	300 szt.	4	20

Dostępne kolory:



ścianka SMART



Dodatek do wszystkich zestawów z linii SMART

OTWIERA NOWE MOŻLIWOŚCI ZABAWY I BUDOWANIA.

Stabilna i bezpieczna → pozwala na zabawę nawet najmłodszym,

Uniwersalna → z łatwością stworzysz piętrowy dom, pasjonującą bazę czy ekspozycję sklepową z półkami,

Funkcjonalna → do ścianki można przymocować wafle SMART, co wzmacnia i rozbudowuje konstrukcje,

Elastyczna → jej zastosowanie pozwala na wspólną zabawę większej liczby dzieci, niż standardowo zakłada zestaw, co czyni ją idealnym rozwiązaniem do przedszkoli i przestrzeni wspólnych,

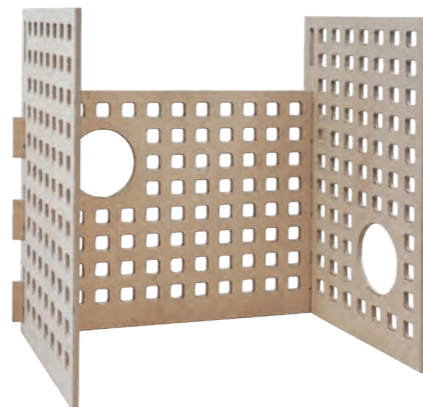
Edukacyjna → symetryczne otwory umożliwiają zabawy wprowadzające dzieci w świat kodowania, rozwijając logiczne myślenie.

Wykonana z wodoodpornej sklejki o grubości 18 mm, sprawdza się zarówno wewnątrz, jak i na zewnątrz (materiał chroniony przed warunkami atmosferycznymi). Solidne wykonanie zapewnia trwałość i swobodę w użytkowaniu przez lata.

ŚCIANKA WYSTĘPUJE W DWÓCH WARIANTACH:

Mobilna → składa się z 3 elementów, które można ustawiać w czterech różnych konfiguracjach.

Stała → montowana do ściany, z odpowiednimi elementami w zestawie, umożliwiającymi stabilne mocowanie i łatwe przeplatanie elementów.



ZOBACZ VIDEO:



przechowywanie



Praktyczny sposób na organizację przestrzeni

TORBY:

Do każdego zestawu Mammutico® dostępne są dedykowane torby w różnych rozmiarach:

1. Dopasowane do liczby i rodzaju elementów,
2. Odporne na warunki atmosferyczne, mogą być przechowywane na zewnątrz,
3. Wykonane z trwałego, odpornego na przetarcia materiału,
4. Wyposażone we wzmacnione uchwyty i solidne szwy, co gwarantuje wygodne przenoszenie nawet największych zestawów,
5. Zaprojektowane z myślą o szybkim pakowaniu i rozpakowywaniu – szczególnie ważnym w codziennym użytkowaniu w przedszkolach, szkołach i podczas eventów.



ZOBACZ VIDEO:
Sprawdź, jak
wyglądają
torby w praktyce



Sprawdź, zestawienie
toreb i ich pojemność



SCHOWEK MAMMUTICO:

Praktyczne rozwiązanie, które pozwala przechowywać duże zestawy na zewnątrz. Dzięki niemu brak przestrzeni na kreatywny plac zabaw nie jest już problemem.

1. Zmieści nawet 8 toreb XXL,
2. Materiał wykonania: panele z ocynkowanej blachy łączone stalowymi profilami,
3. Możliwość zamykania na kłódkę,
4. Wymiary zewnętrzne u podstawy: 267x181 cm,
5. Nie wymaga konserwacji ani pozwolenia budowlanego.



Sprawdź, parametry
i funkcje schowka



Nazwa	Liczba elementów	Wymiary	Grubość
Mobilna ścianka	3 szt.	2 szt.: 1176 × 776 mm 1 szt.: 1209 × 735 mm	18 mm
Stała ścianka	3 szt.	2 szt.: 1225 × 809 mm 1 szt.: 1225 × 784 mm	18 mm

Połącz zestawy i odblokuj nowy potencjał

Połączenie zestawów z różnych linii daje dodatkowe atuty!

Pozwala tworzyć jeszcze bardziej zróżnicowane konstrukcje, wzbogaca zabawę i otwiera przestrzeń na nowe projekty edukacyjne.



W Mammutico® stawiamy na bezpieczeństwo i jakość!

Jednym z najważniejszych aspektów zabawy jest bezpieczeństwo. Piankowe klocki Mammutico® posiadają atest w formie deklaracji zgodności, co potwierdza, że są bezpieczne dla dzieci. Są też niezwykle lekkie, dzięki czemu mogą je przenosić najmniejsze pociechy.

Klocki wykonane są z pianki Mammutico Foam™, przebadanej przez polskie i międzynarodowe laboratoria. Posiadają wszystkie niezbędne certyfikaty i spełniają polskie oraz europejskie normy bezpieczeństwa!¹

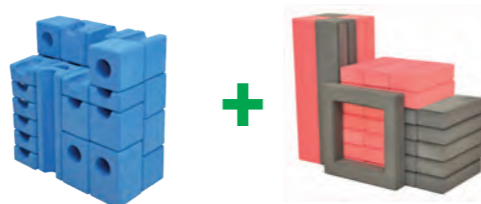
Kompatybilne elementy

Wszystkie linie Mammutico® tworzą spójny system, w którym kształty i wymiary zostały opracowane tak, by elementy wzajemnie się uzupełniały i umożliwiały budowanie różnorodnych konstrukcji. Ta elastyczność sprawia, że każde dziecko może rozwijać się w swoim tempie, wybierając formy najlepiej odpowiadające jego potrzebom i pomysłom.

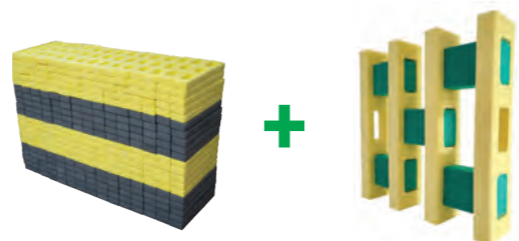


LINIE, KTÓRE NAJLEPIEJ SIĘ UZUPEŁNIAJĄ:

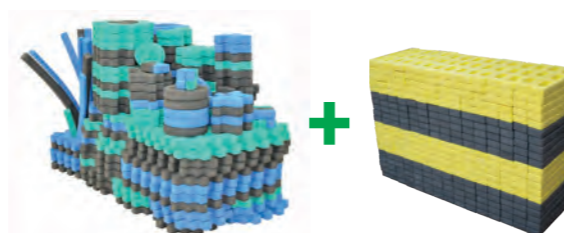
KULODROM + SIMPLE → duże cegły pozwalają wzbogacić tor kulkowy o mosty, tunele czy podwyższenia, dzięki czemu zabawa nabiera dynamiki.



PERFECT + BASIC → szerokość prostych cegieł idealnie pasuje do otworów elementów linii PERFECT. Wykorzystanie zestawów BASIC pozwala na lepsze ustabilizowanie konstrukcji i tworzenie bardziej zaawansowanych projektów.



SMART + PERFECT → oba zestawy mają charakter konstrukcyjny, a kształt boków elementów SMART został zaprojektowany tak, by mieścił się w otworach linii PERFECT. Dzięki temu można łączyć różnorodne formy i tworzyć stabilne, bardziej zaawansowane konstrukcje, które wcześniej były nieosiągalne.



STOPNIOWY ROZWÓJ ZASOBÓW

Mammutico® to inwestycja, którą możesz powiększać krok po kroku. Do już posiadanego zestawu łatwo dokupić kolejne linie, tworząc coraz bogatszą przestrzeń do zabawy i nauki.

SPÓJNA ESTETYKA

Kolory zestawów zostały zaprojektowane tak, by dobrze ze sobą współgrały. Dzięki temu każdy nowy komplet harmonijnie łączy się z poprzednimi, a całość wygląda atrakcyjnie i nowoczesnie.

WŁAŚCIWOŚCI PIANKI:



Szybkoschnąca

Mokre klocki bardzo szybko wysychają, można przetrzeć je też ściereczką.



Bardzo lekka

Nawet najmłodsze dzieci mogą włączyć się do zabawy!



Wodoodporna

Klocki sprawdzają się podczas zabawy zarówno w ogrodzie, jak i na basenie!



Łatwo ją wyczyścić

Klocki wystarczy przetrzeć wilgotną ściereczką i gotowe! Można też użyć wody z mydłem lub parownicy.



Miła w dotyku

Przyjemny, bezpieczny i gładki materiał, bez ostrych kantów.



Odporna na mróz

Zimą można przechowywać klocki na zewnątrz, nawet podczas dużego mrozu.



Odporna na piasek

Nie posiada szczelin i zagłębień, do których mógłby się dostać piasek.



Odporna na promieniowanie UV

Nie blaknie pod wpływem słońca. Jej kolor, bez względu na warunki zewnętrzne, zawsze pozostaje taki sam.



Elastyczna

Po wygięciu wraca do pierwotnego kształtu.

FILMY INSTRUKTAŻOWE:



Właściwości pianki



Trwałość pianki



Mycie klocków

3 lata gwarancji na uszkodzenia wynikające z wad materiałowych

ELEMENTY MAMMUTICO® są niezwykle trwałe, co ma duże znaczenie z punktu widzenia budżetu placówki.

¹ Nasze produkty są zgodne z następującymi dokumentami: Dyrektywa Parlamentu Europejskiego i Rady 2009/48/WE z dnia 18 czerwca 2009 r. w sprawie bezpieczeństwa zabawek wraz z późniejszymi zmianami. Rozporządzenie (WE) Parlamentu europejskiego i Rady nr 1907/2006 REACH – Aneks XVII, Dz.U.L 396 z 30.12.2006, str. 1-794 wraz z późniejszymi zmianami. PN-EN 71-1+A1:2018-08 – Bezpieczeństwo zabawek – Część 1: Właściwości mechaniczne i fizyczne. PN-EN 71-2:2021-05 – Bezpieczeństwo zabawek – Część 2: Palność. PN-EN 71-3+A1:2021-09 – Bezpieczeństwo zabawek – Część 3: Migracja określonych pierwiastków.

Jak kupić plac zabaw Mammutico®?

Online – w naszym sklepie internetowym. Bezpieczne transakcje obsługuje system Przelewy24.

Telefonicznie lub mailowo

– po przekazaniu danych i opłaceniu faktury otrzymasz informację o terminie realizacji.

Inwestycję możesz rozłożyć w czasie, wybierając jedną z dwóch dostępnych form finansowania:

Leasing dla firm i instytucji (we współpracy z PKO Leasing),

Raty 0% do 20 miesięcy (Credit Agricole).

Zamówienia złożone w grudniu realizujemy zazwyczaj w styczniu i lutym kolejnego roku.



Mammutico®

Mammuti Co. Sp. z o.o.

Plac Zgody 6a, 05-820 Piastów

Tel. +48 729 97 37 37

www.mammutico.com

info@mammutico.com

