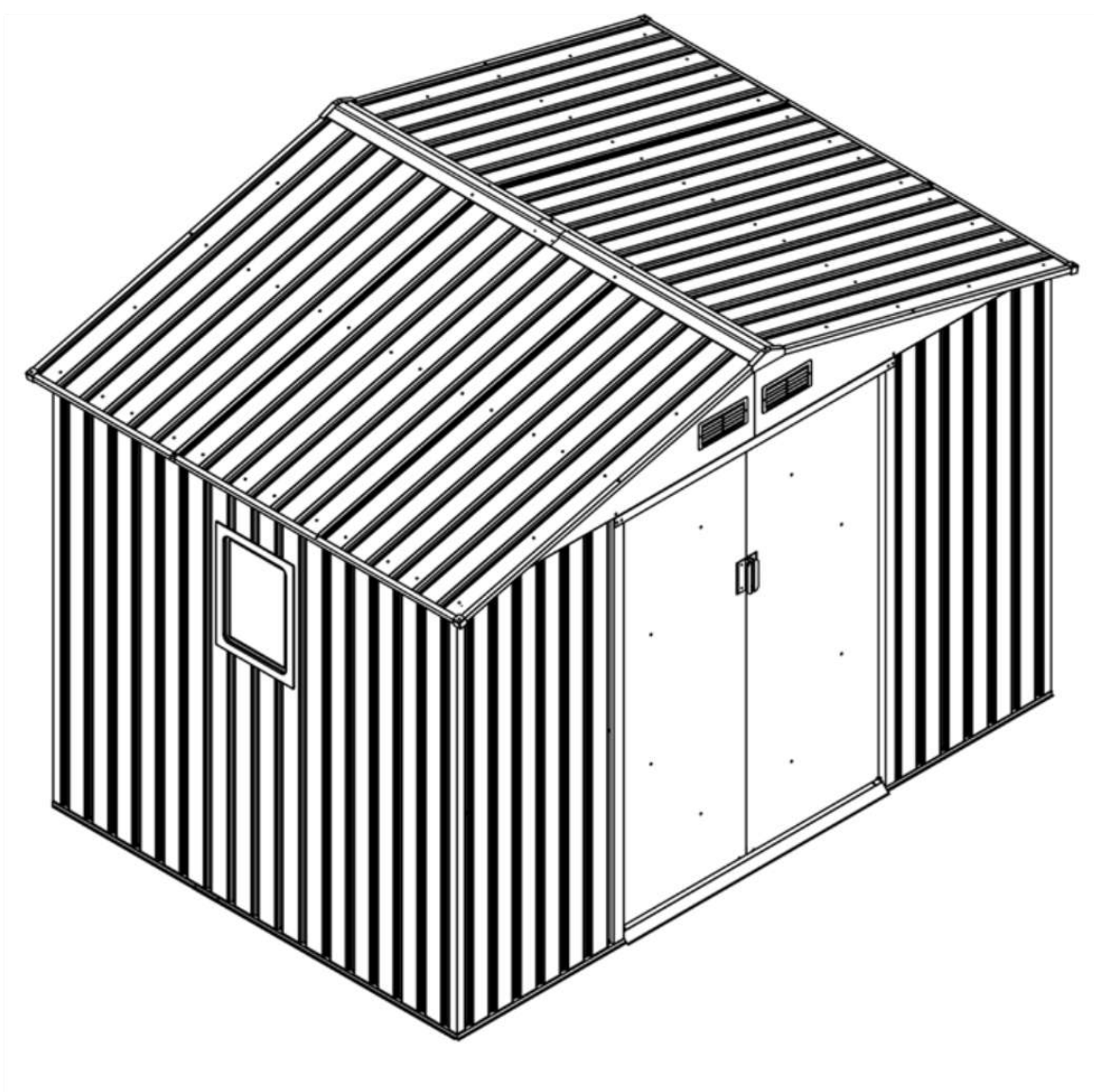




Mammutico[®]

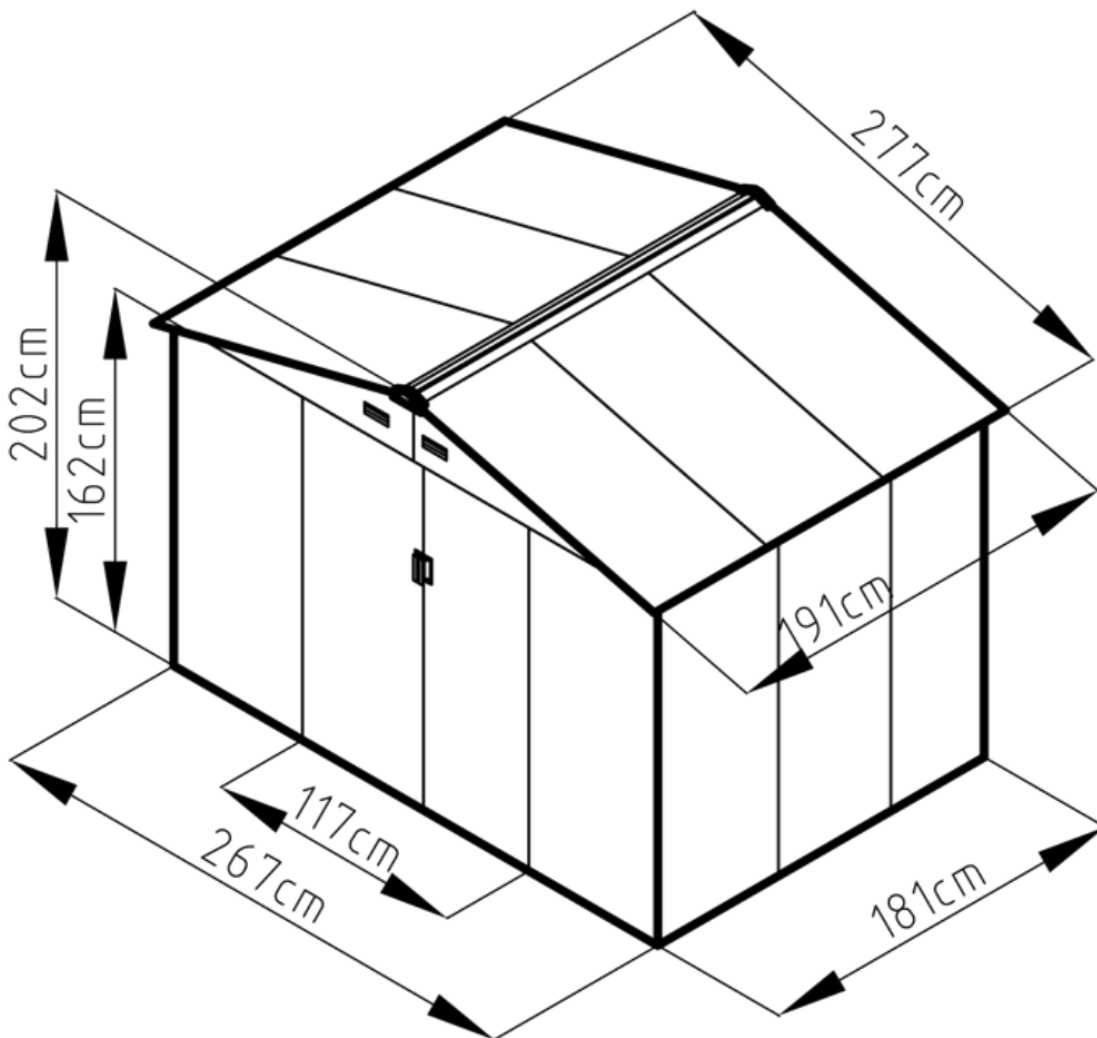
Schówek Mammutico[®]

Instrukcja montażu Schowka 9 x 6

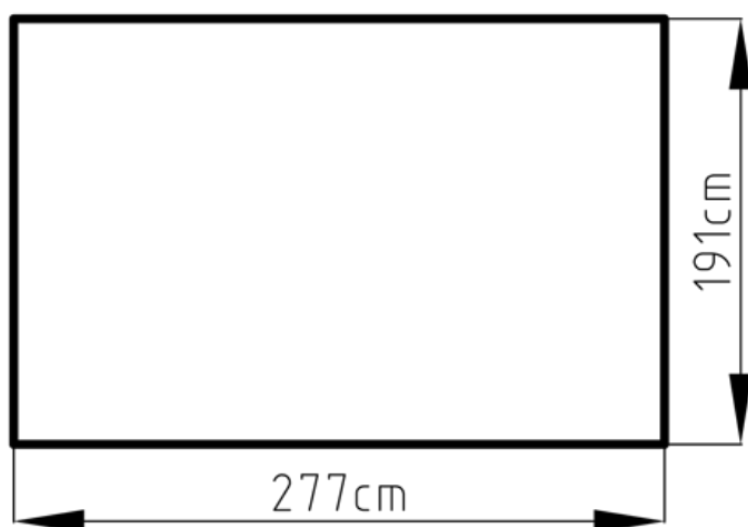


Do montażu potrzebne są 2 osoby, instalacja trwa ok. 4-5 godzin.

Wymiary Schowka 9 x 6

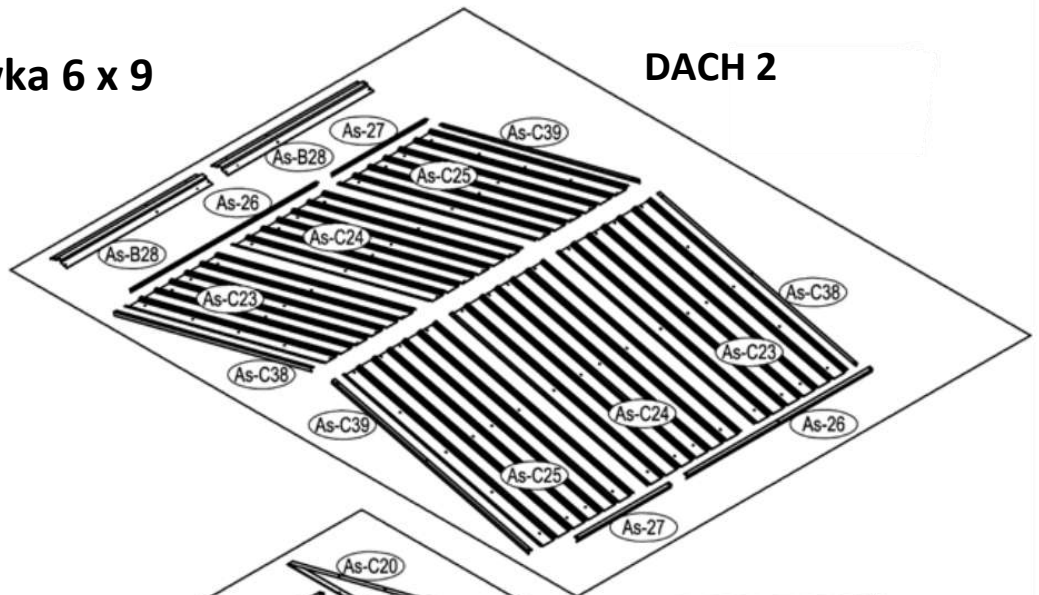


Wymagana powierzchnia bazowa

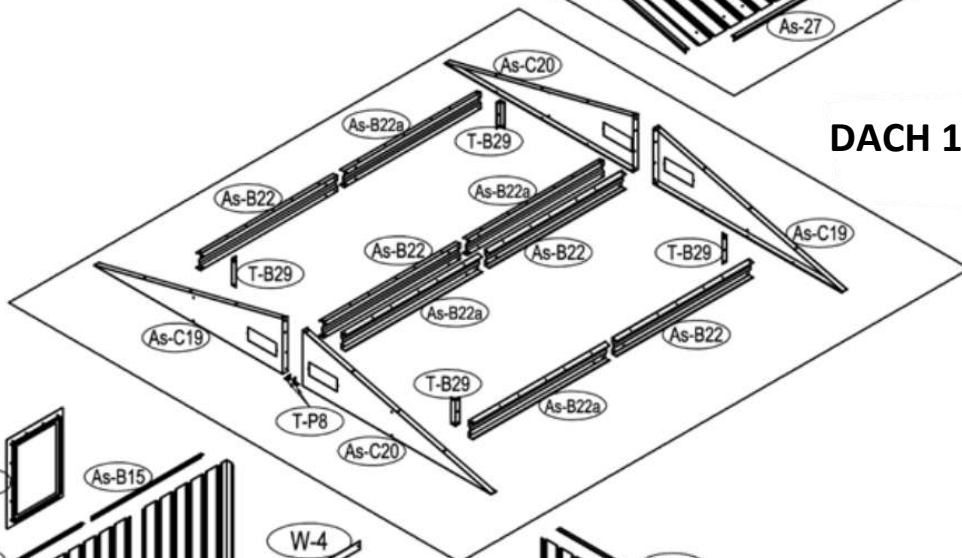


Wymiary Schowka 6 x 9

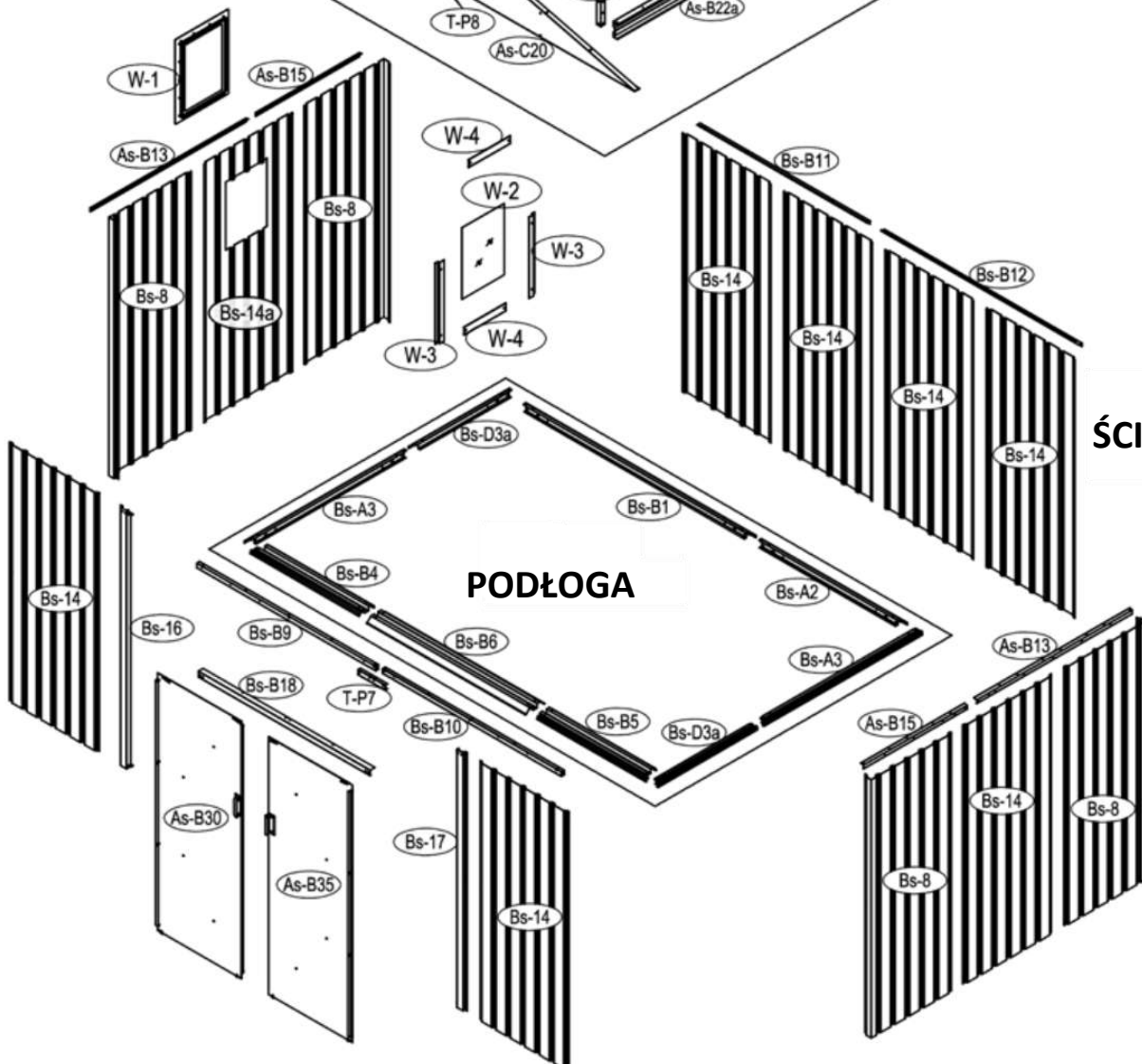
DACH 2



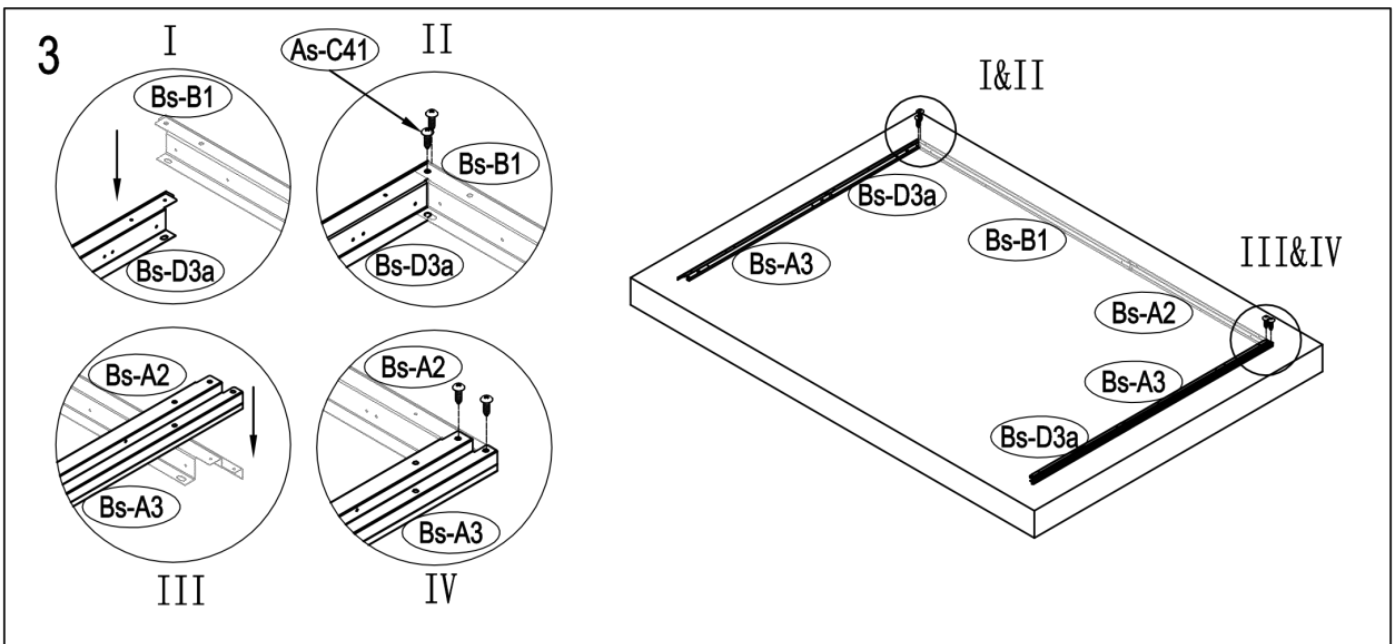
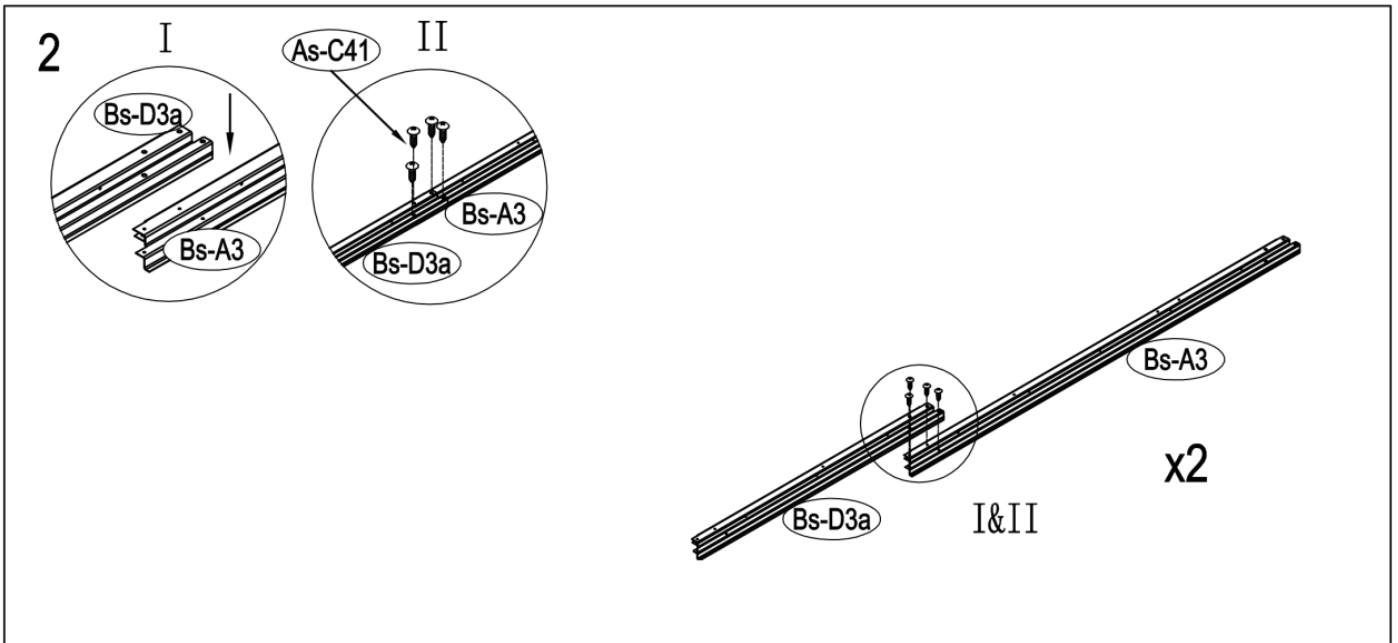
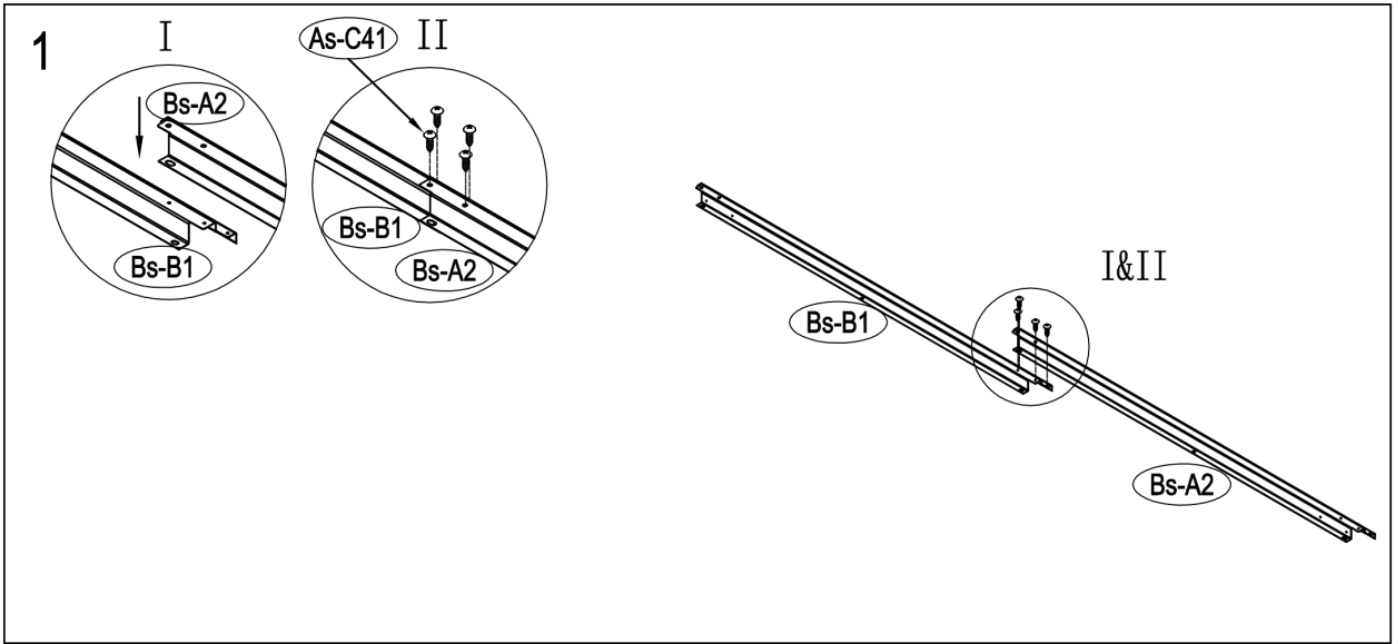
DACH 1

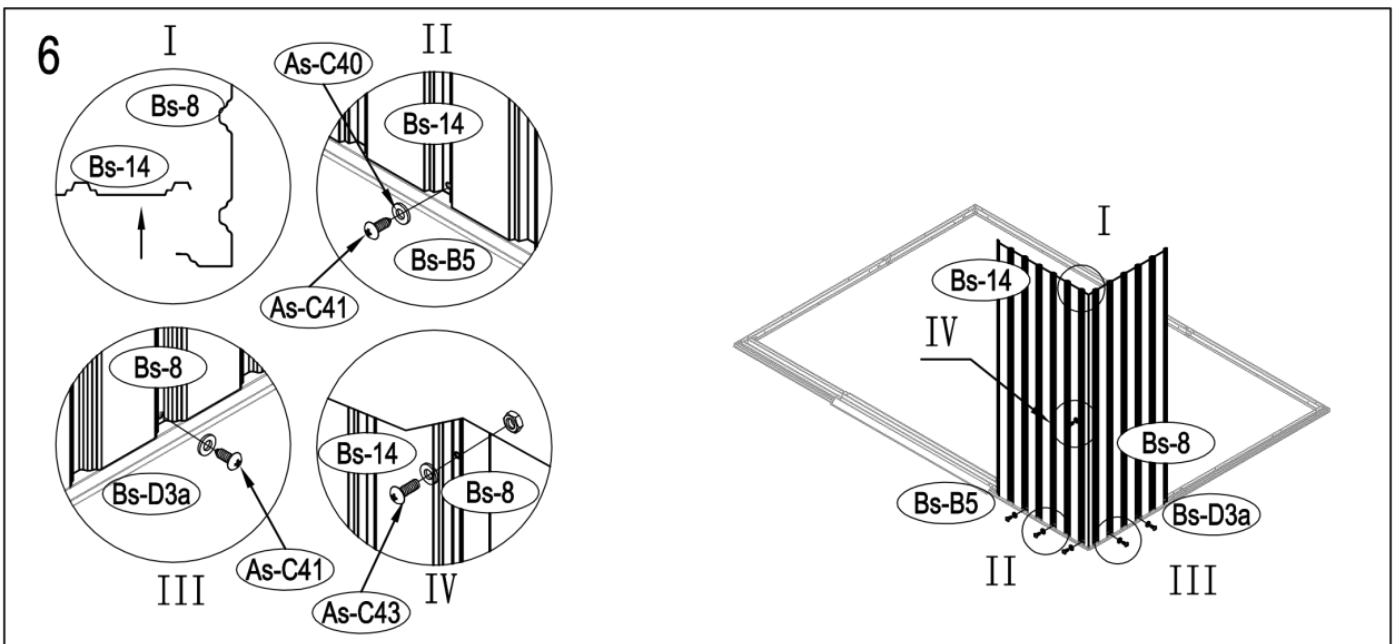
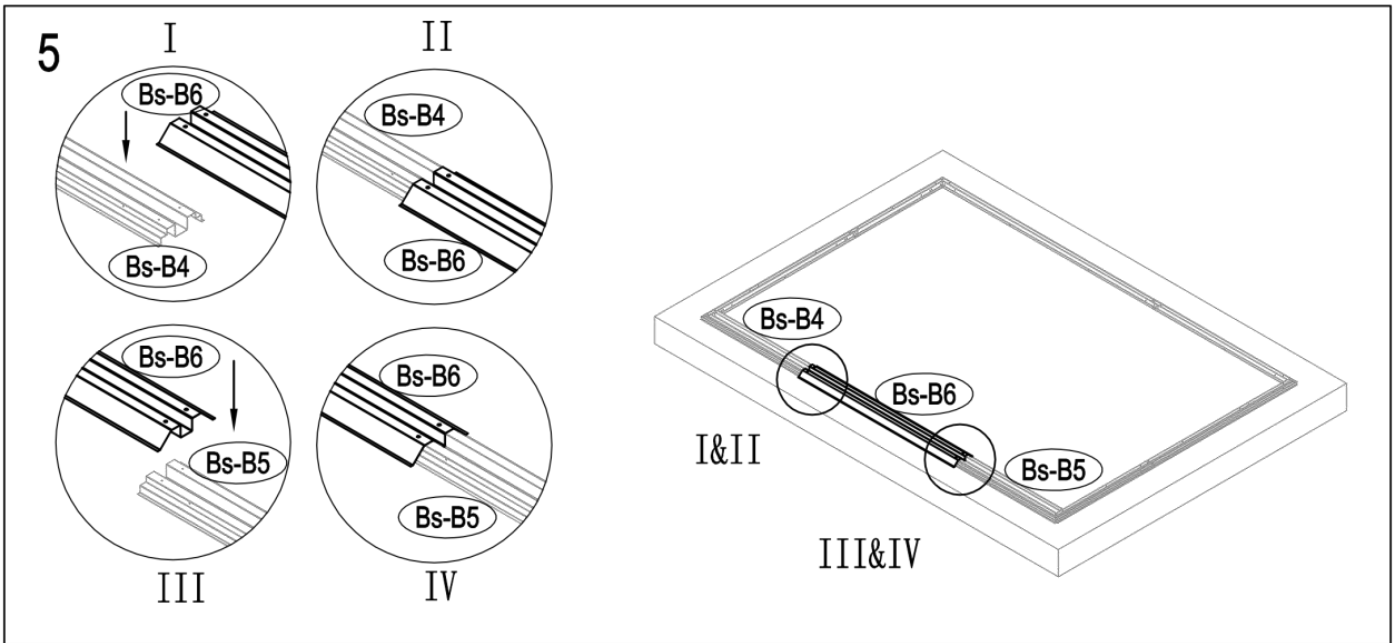
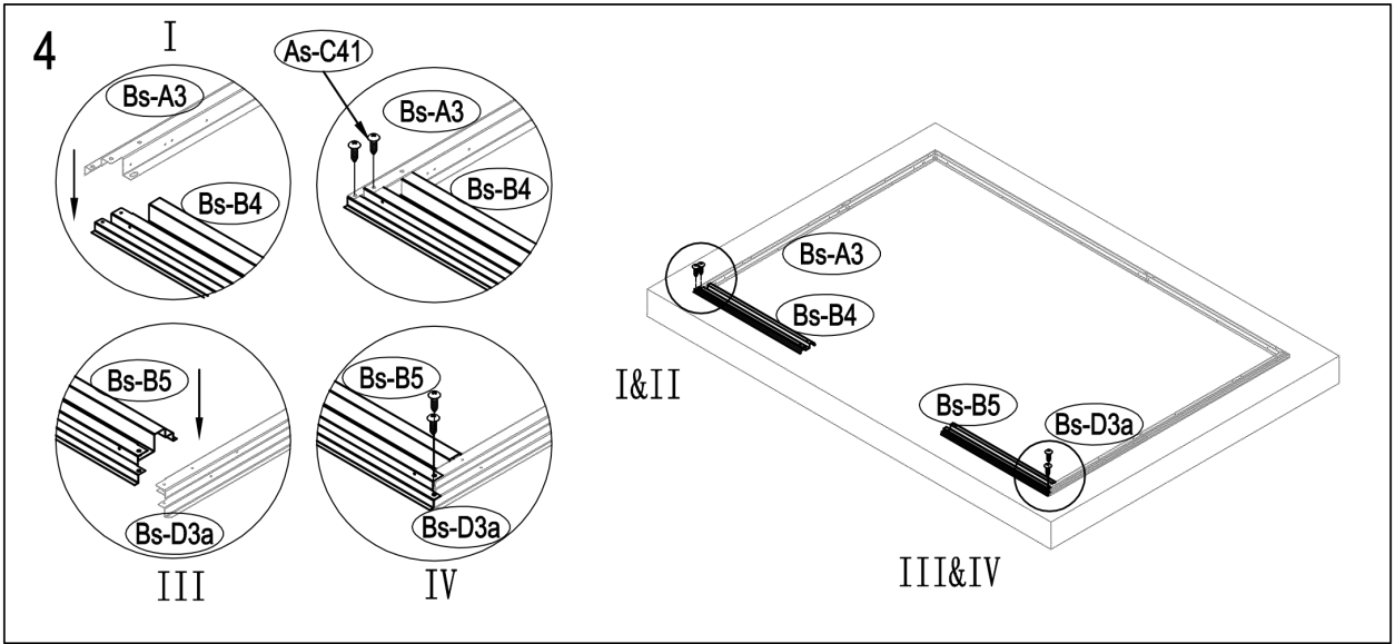


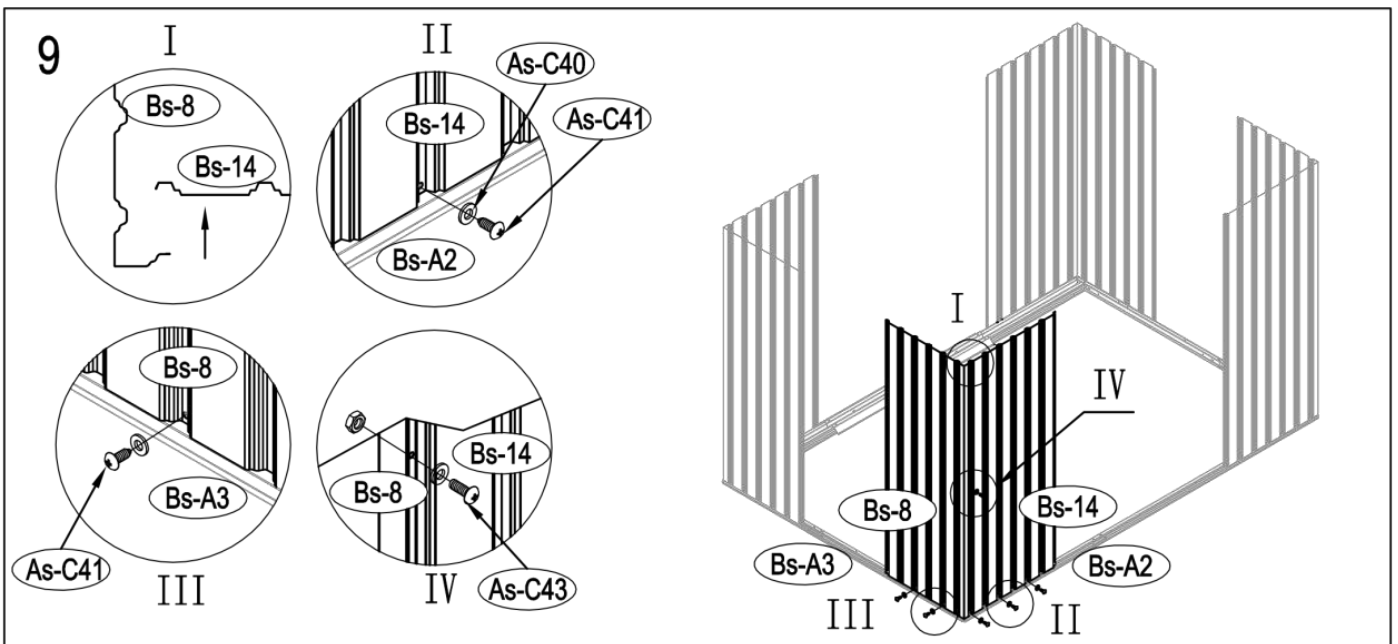
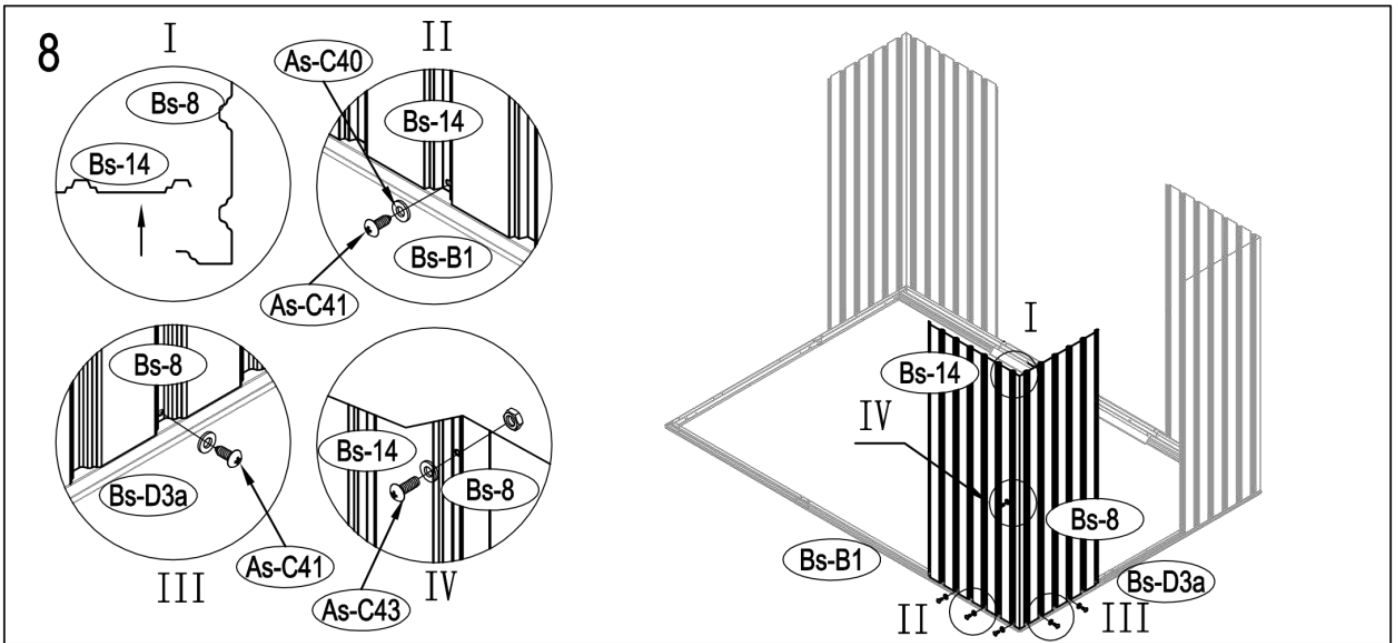
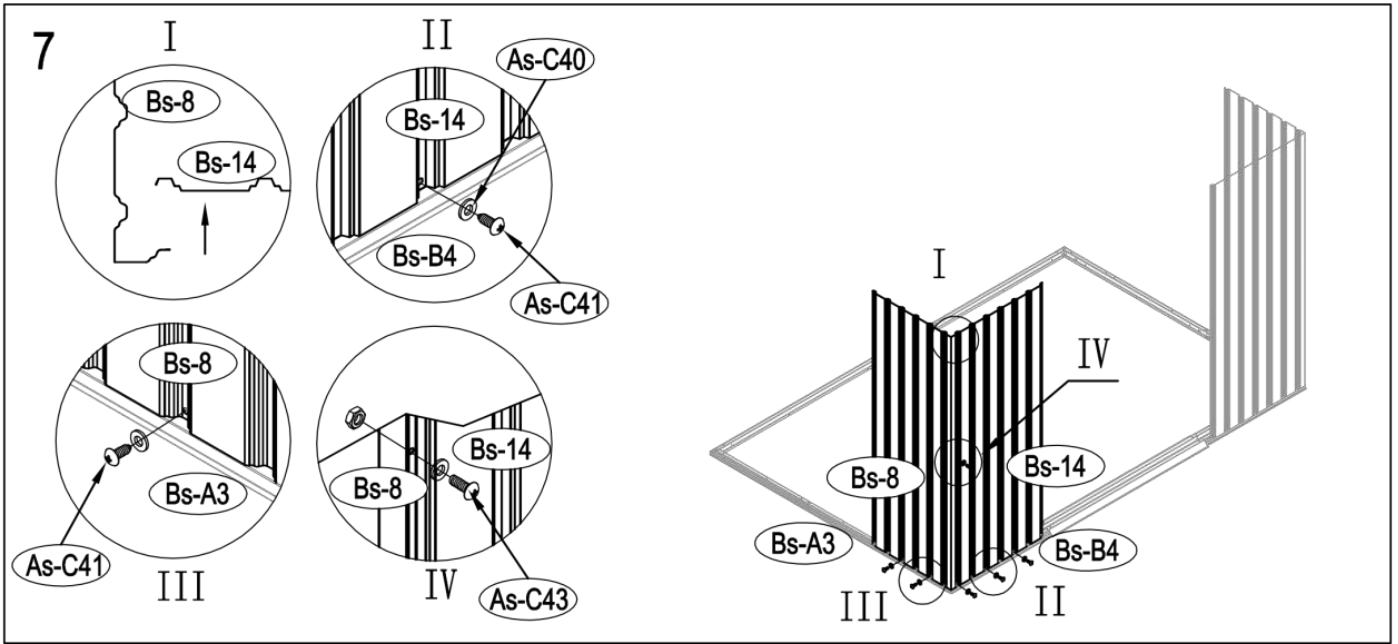
ŚCIANY

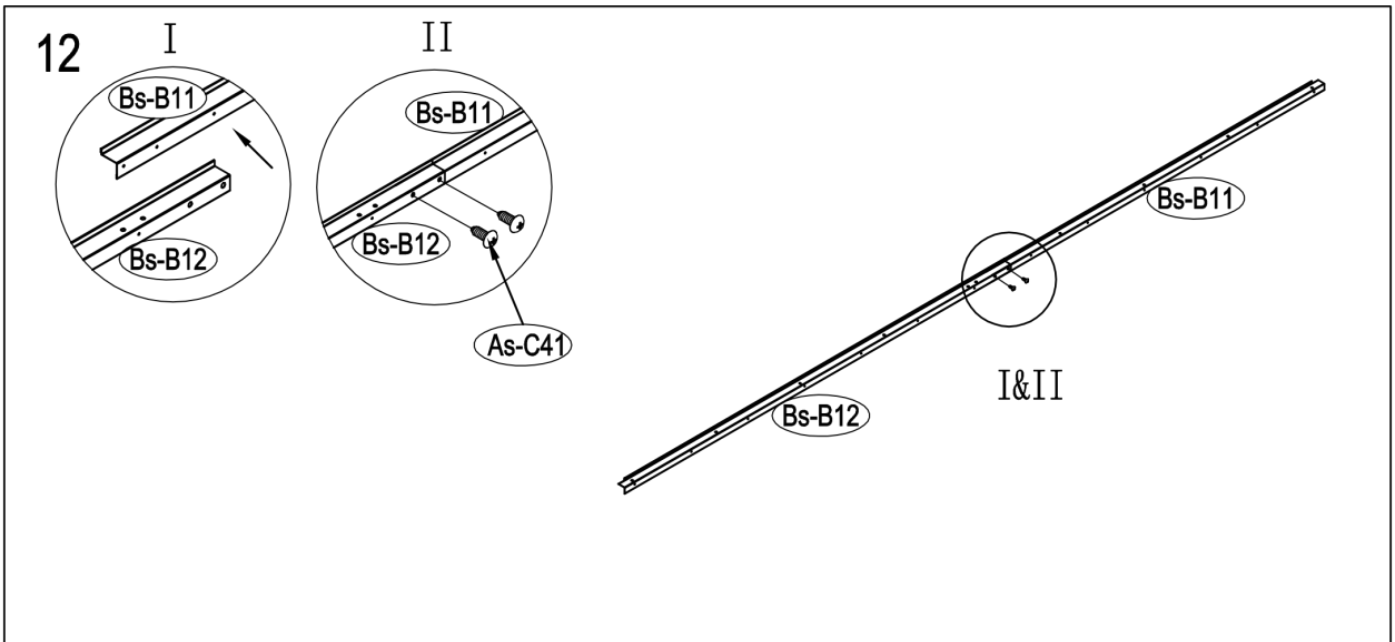
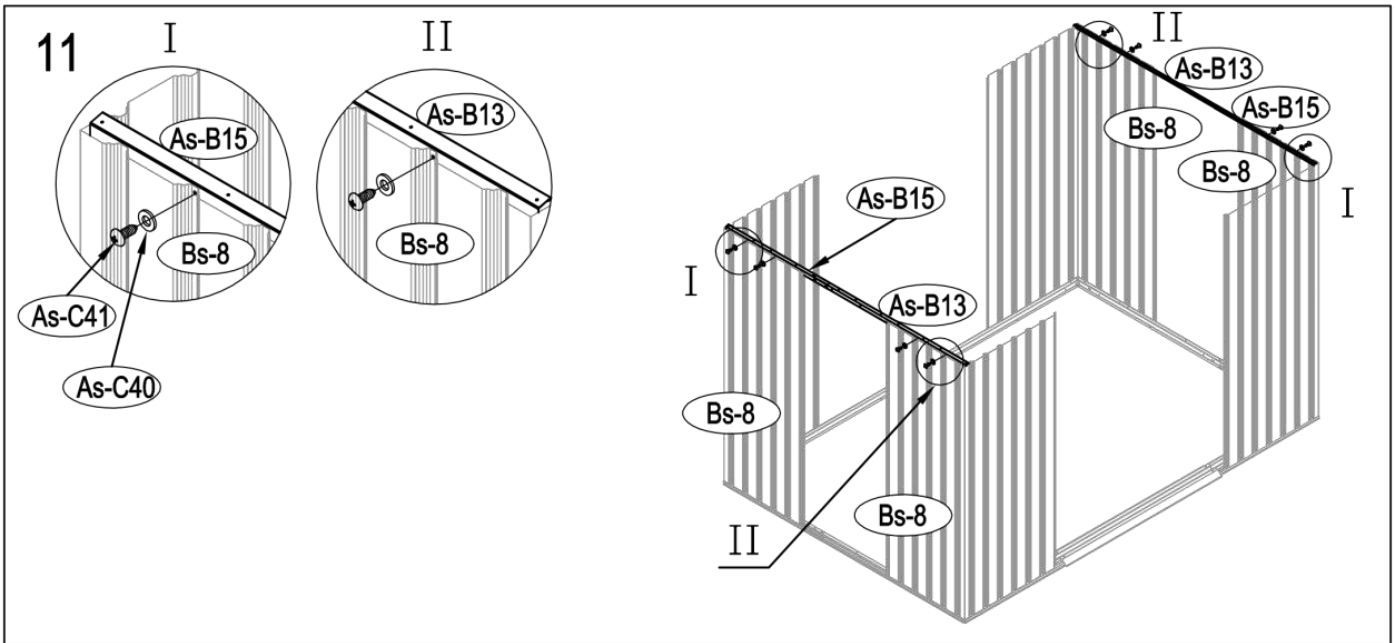
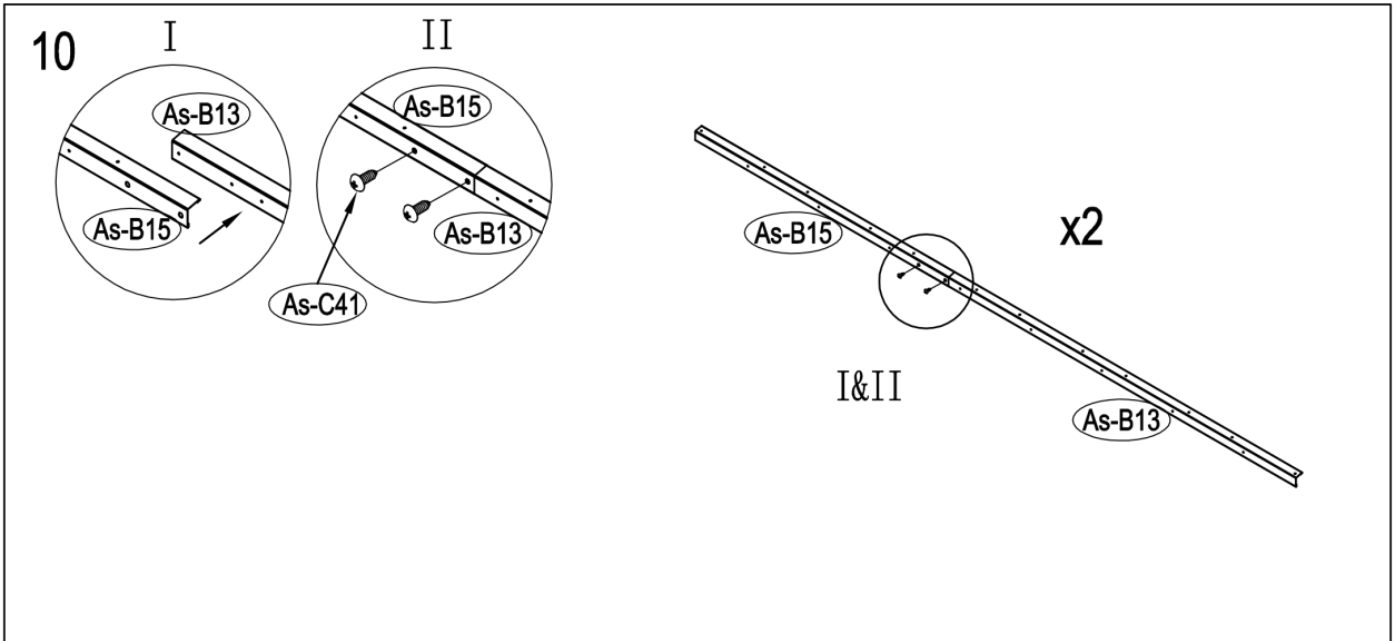


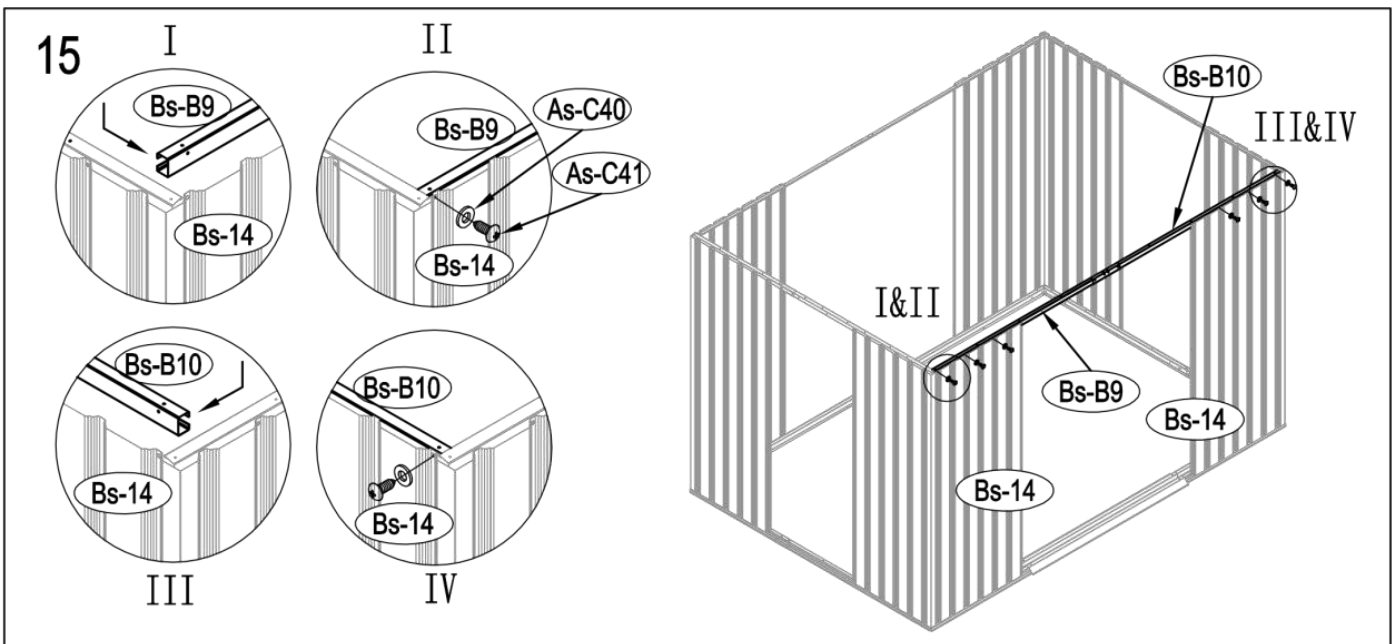
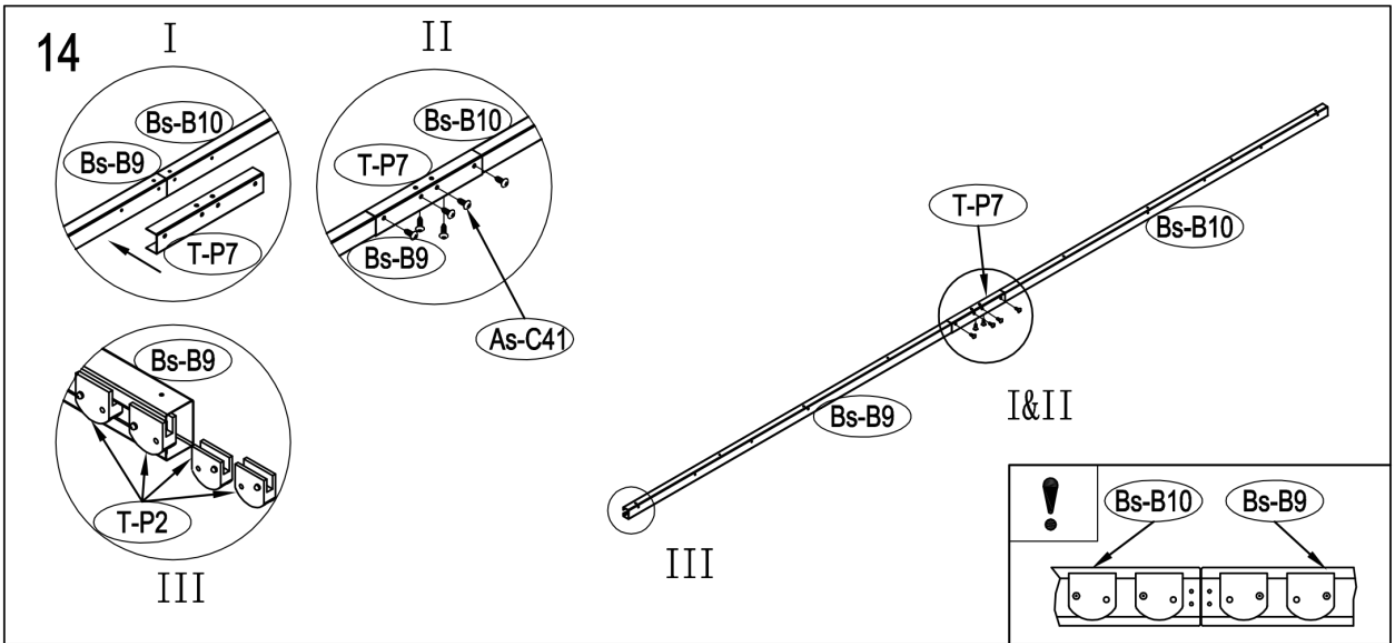
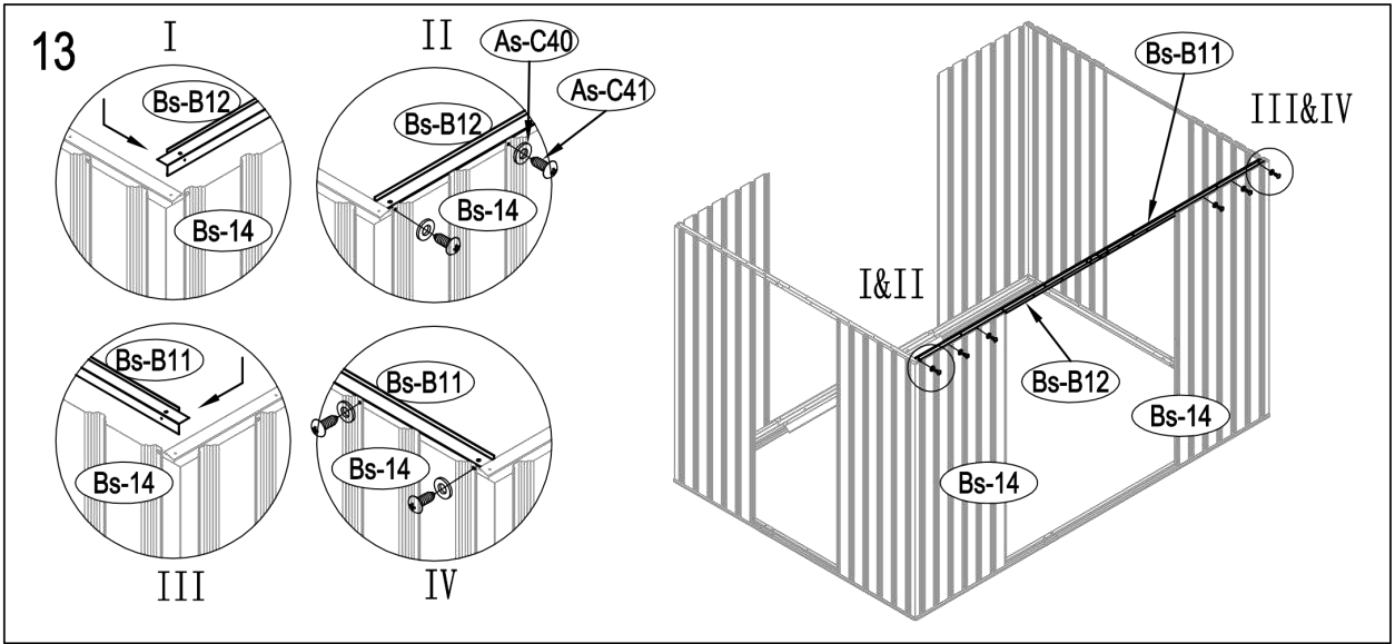
NR.	ZDJĘCIE	Dł. (mm)	SZT.	NR.	ZDJĘCIE	Dł. (mm)	SZT.
PODŁOGA				DRZWI			
Bs-B1		1693	x1	As-B28		1017	x2
Bs-A2		1074	x1	DRZWI			
Bs-A3		1174	x2	As-B30		1643	x1
Bs-D3a		742	x2	As-B35		1643	x1
Bs-B4		803	x1	Ts-31		1583	x2
Bs-B5		803	x1	Bs-B32		978	x4
Bs-B6		1170	x1	Bs-B33		593	x1
ŚCIANY				Bs-B34		593	x1
Bs-8		1648	x4	Bs-B36	593	x1	
Bs-14		1648	x7	Bs-B37	593	x1	
Bs-14a		1648	x1	OKNO			
Bs-B9		1315	x1	W-1			x1
Bs-B10		1315	x1	W-2			x1
Bs-B11		1249	x1	W-3		460	x2
Bs-B12		1453	x1	W-4		246	x2
As-B13		1145	x2	POZOSTAŁE			
As-B15		762	x2	T-P1			x4
Bs-16		1648	x1	T-P2			x4
Bs-17		1648	x1	T-P3			x4
Bs-B18		1257	x1	T-P4			x2
DACH 1				TP5A			x4
As-C19		1315.3	x2	T-P6			x2
As-C20		1315.3	x2	T-P7		200	x1
As-B22		954.5	x4	T-P8			x2
As-B22a		954.5	x4	As-C40			x207
T-B29		160	x4	As-C41		ST4X10	x248
DACH 2				As-C42		ST4X16	x21
As-C23		1420	x2	As-C43		M4X10	x91
As-C24		1420	x2	As-C44			x79
As-C25		1420	x2				
As-26		1296	x2				
As-27		657	x2				
As-C38		1418	x2				
As-C39		1418	x2				

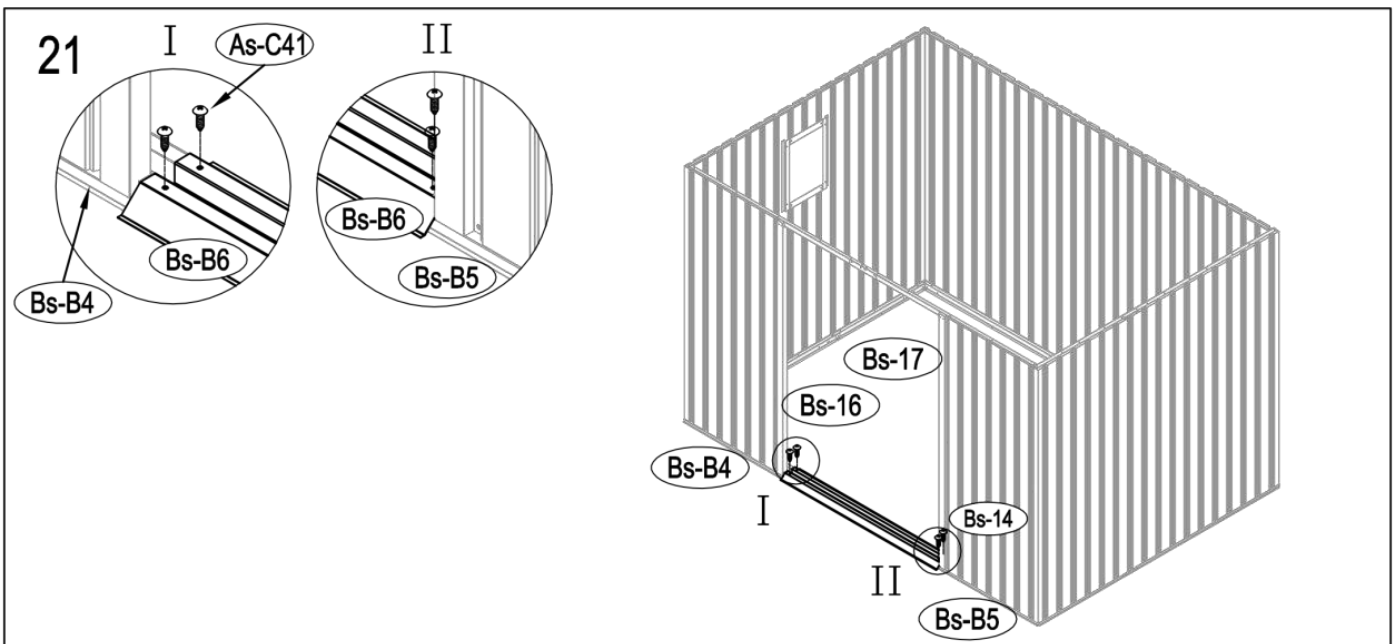
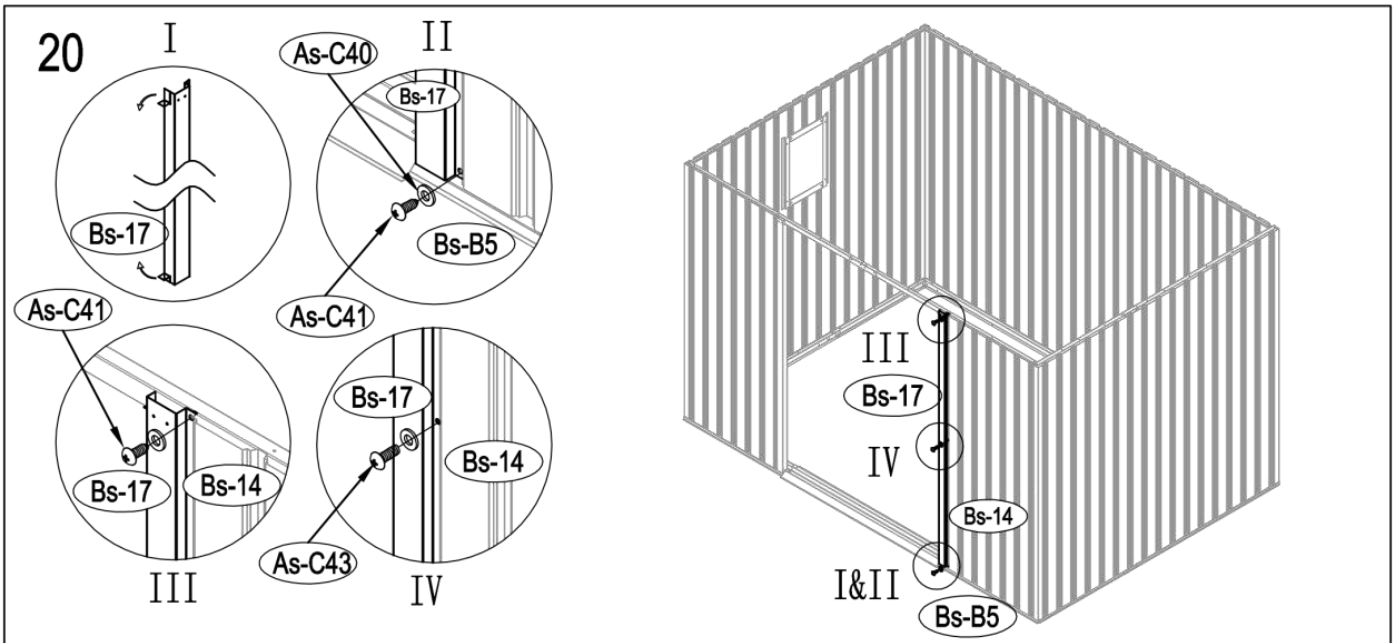
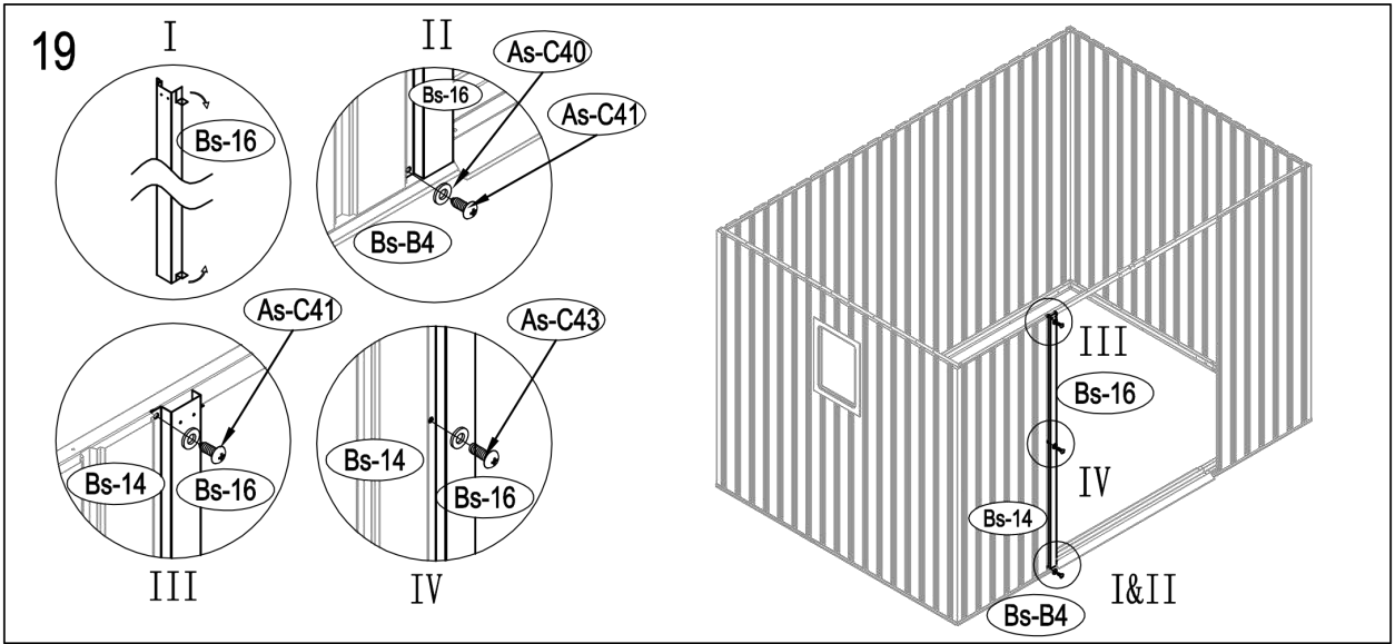


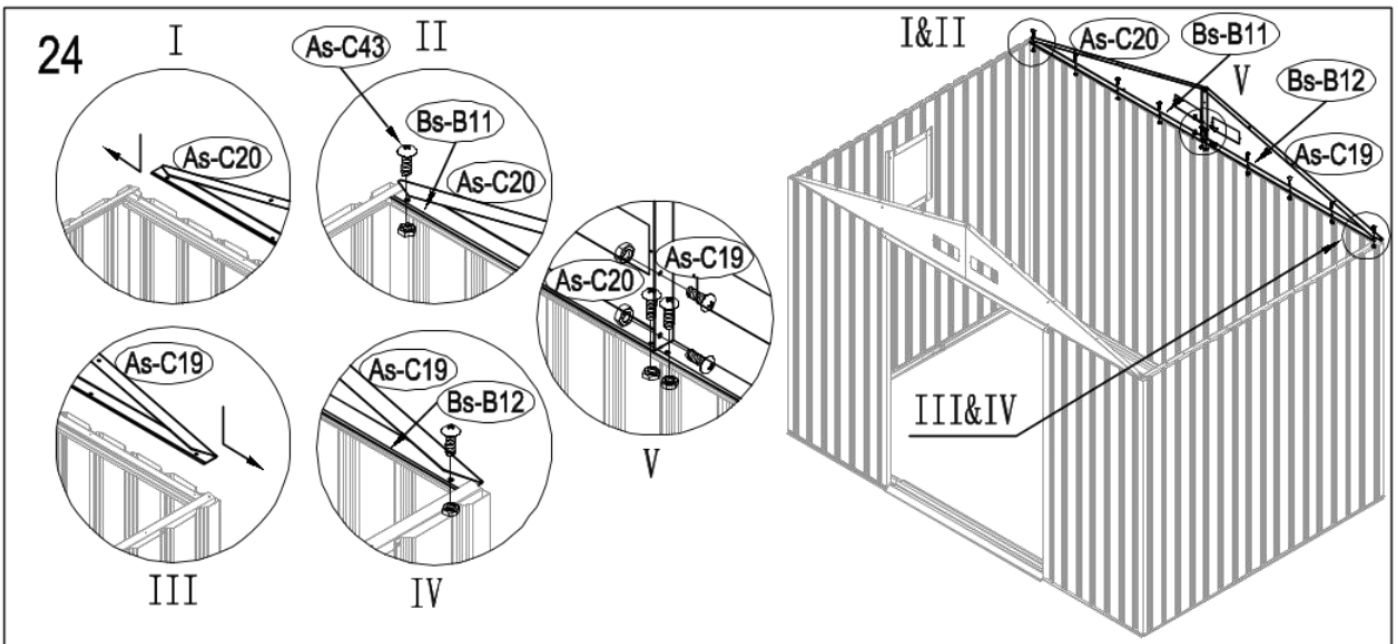
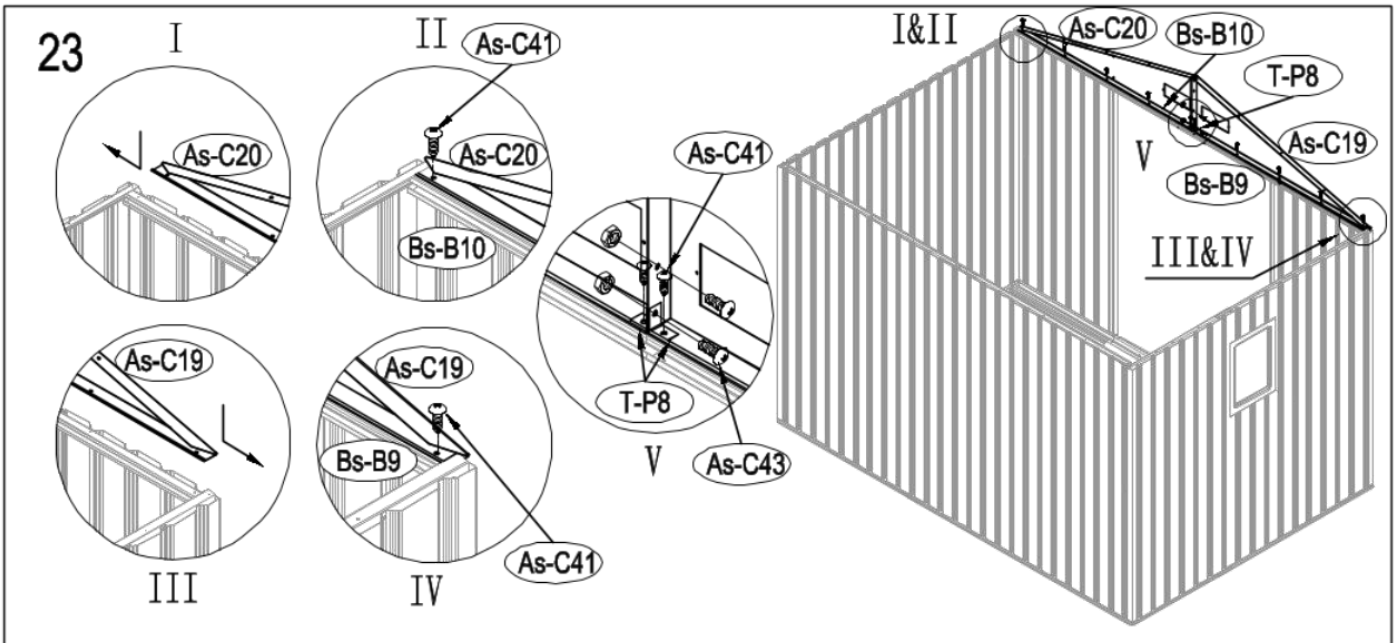
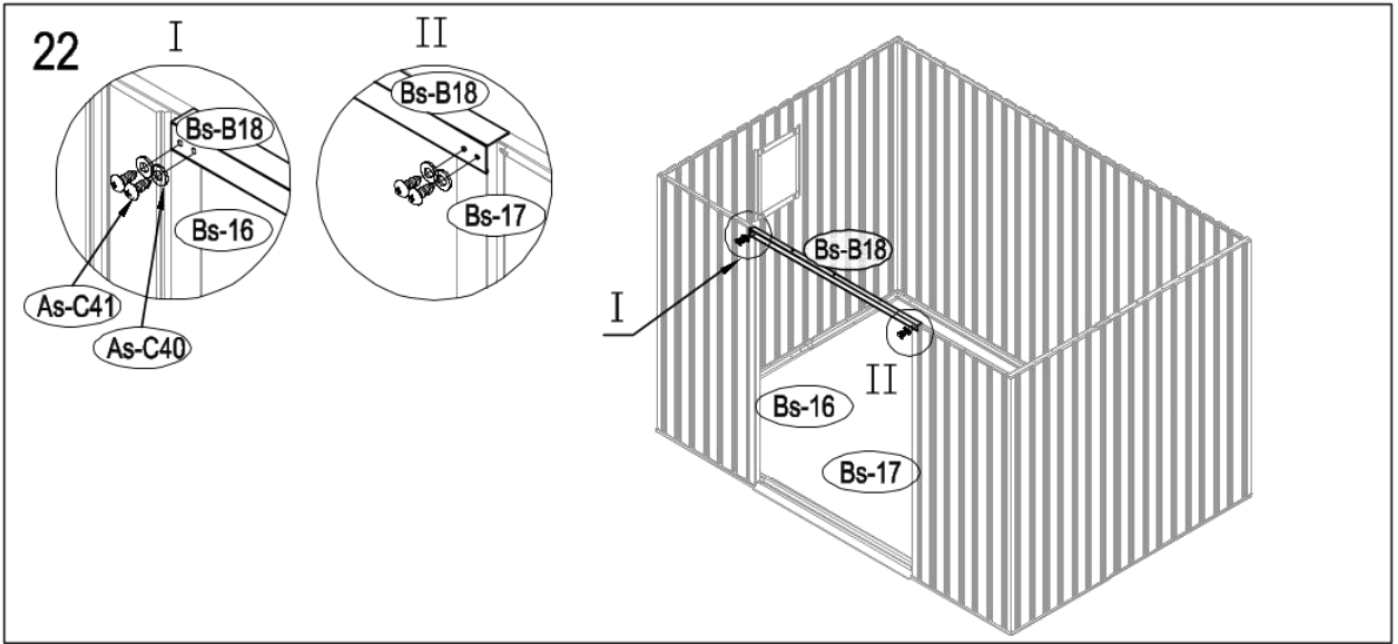


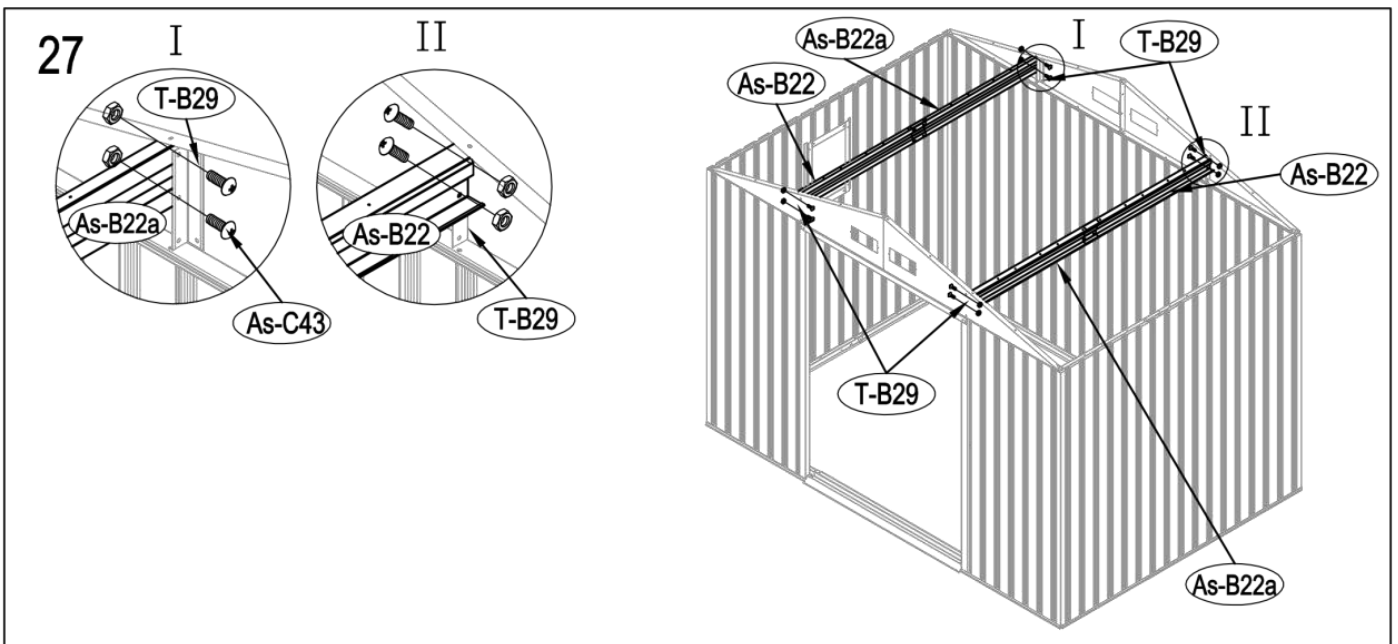
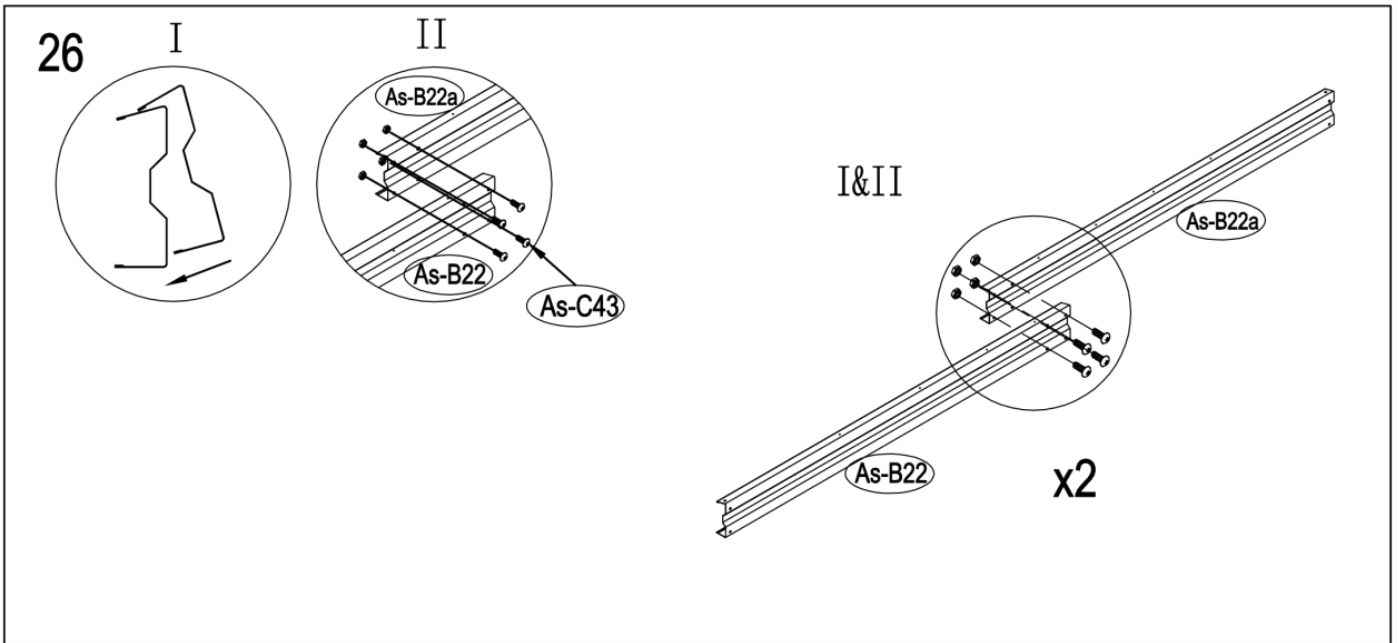
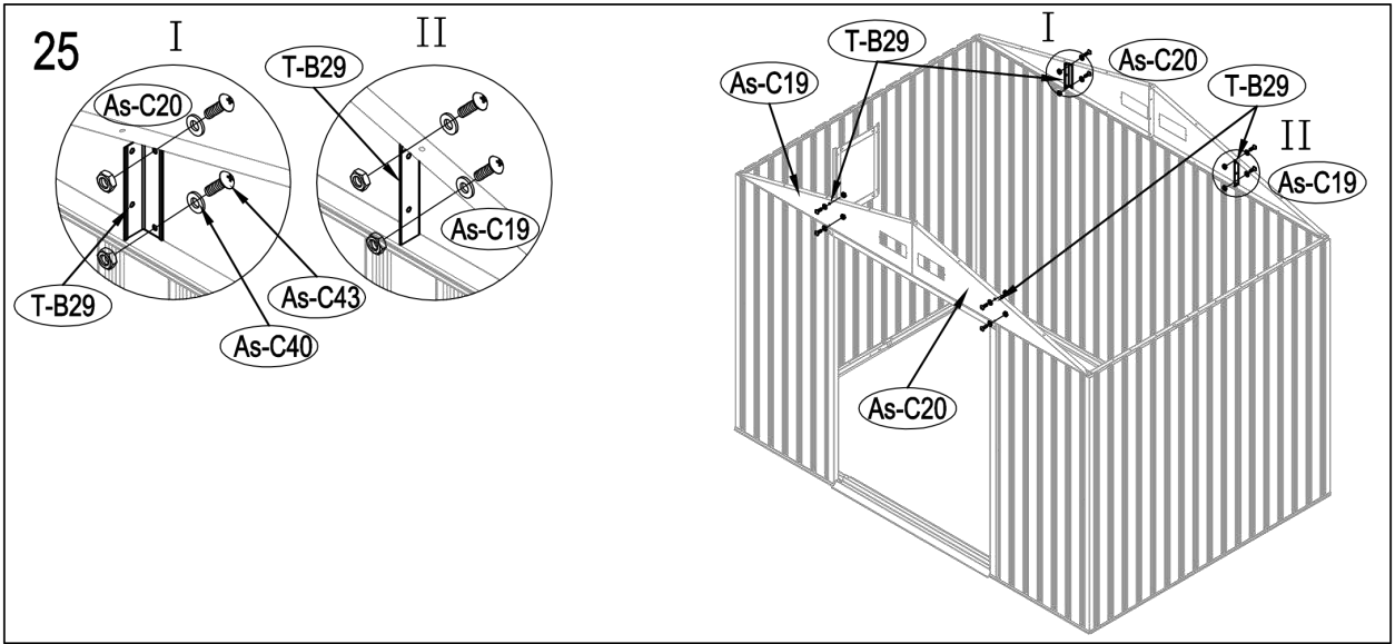


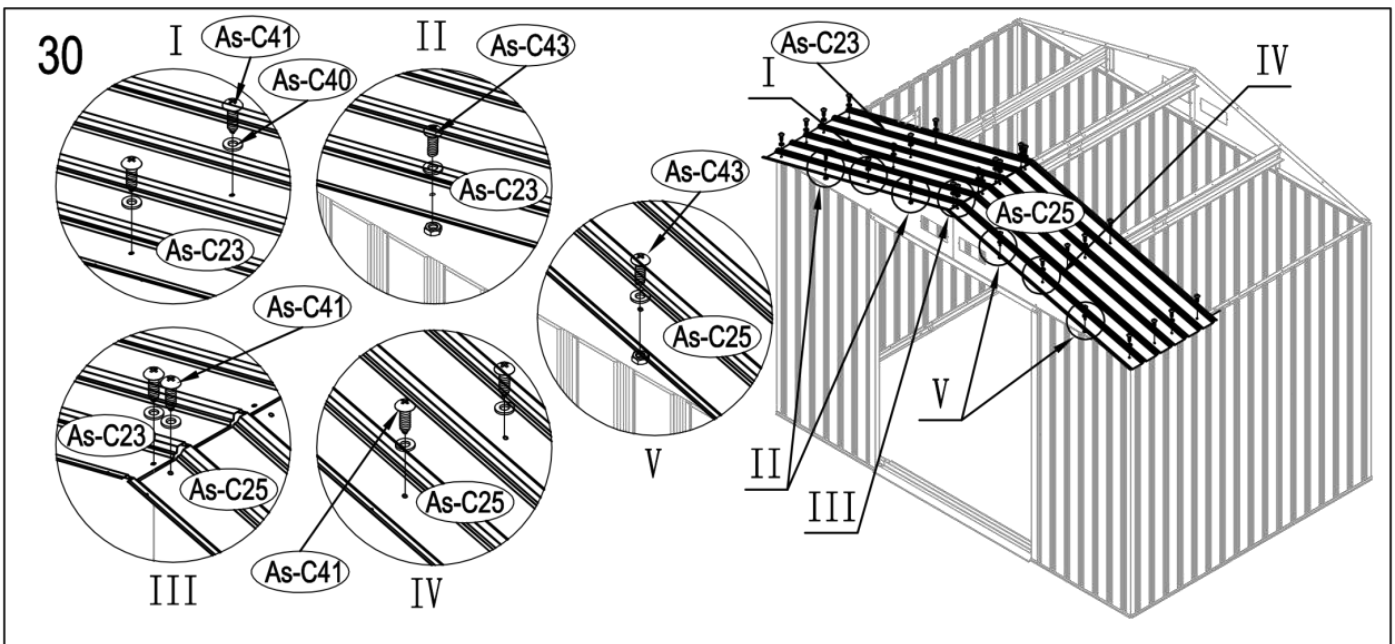
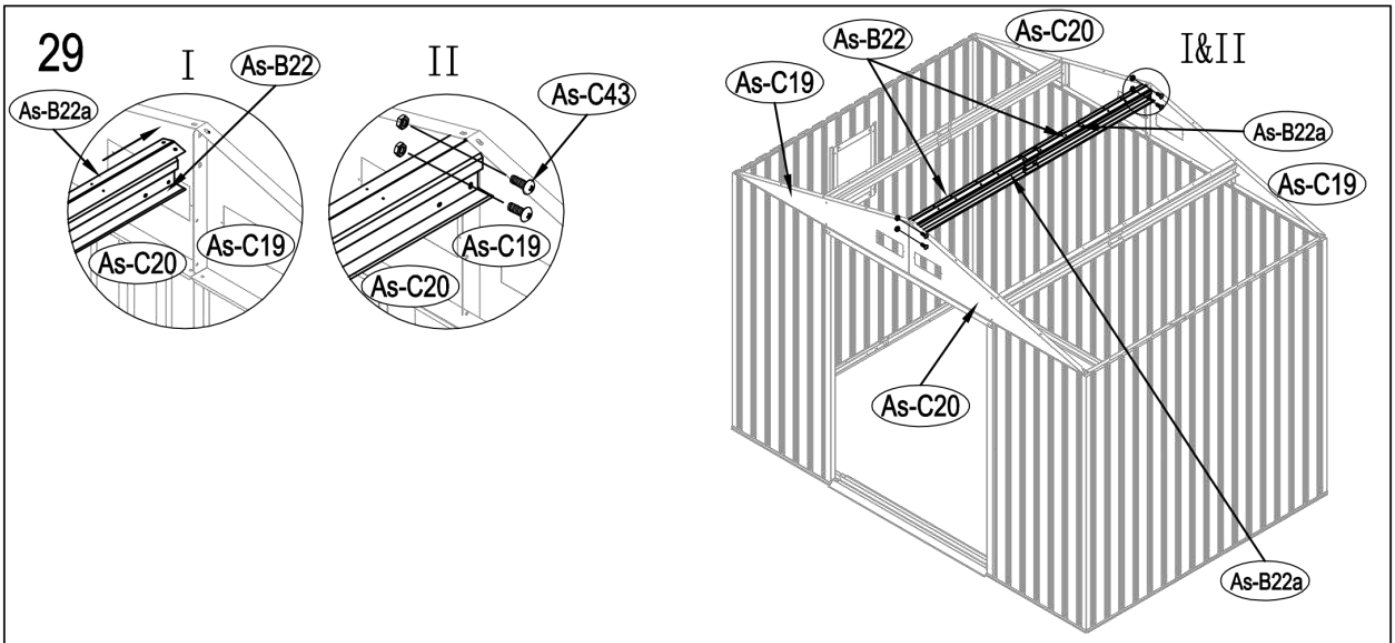
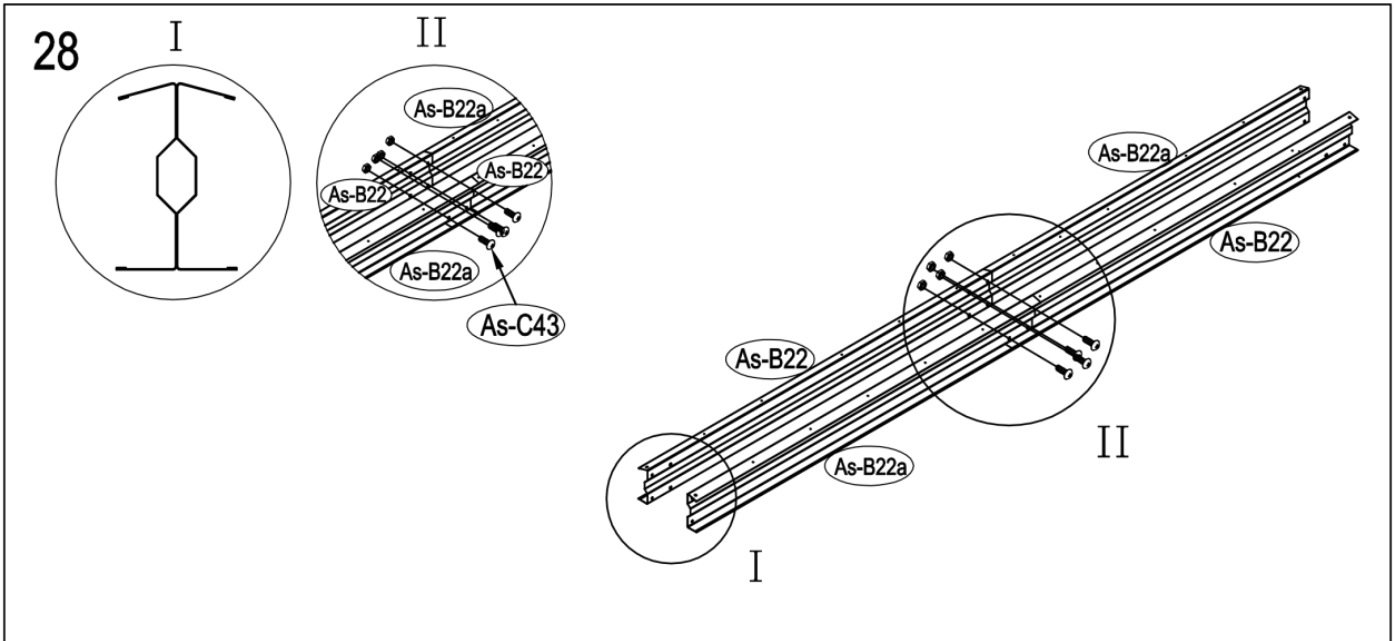


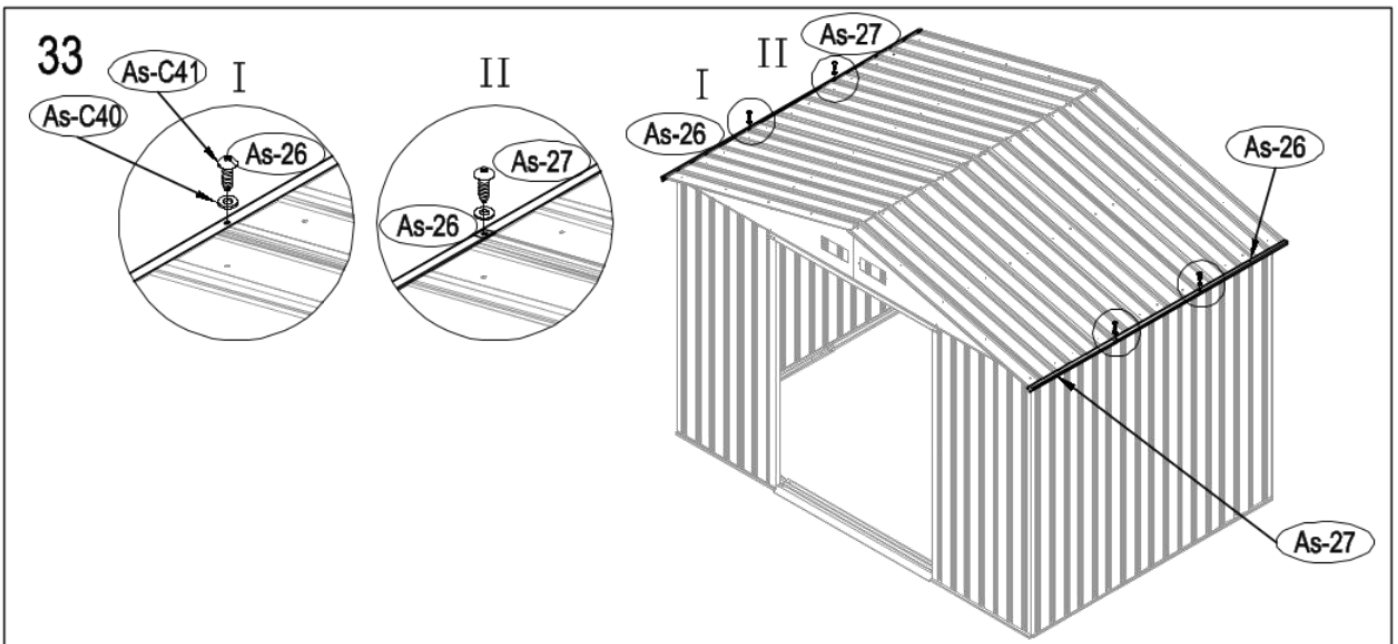
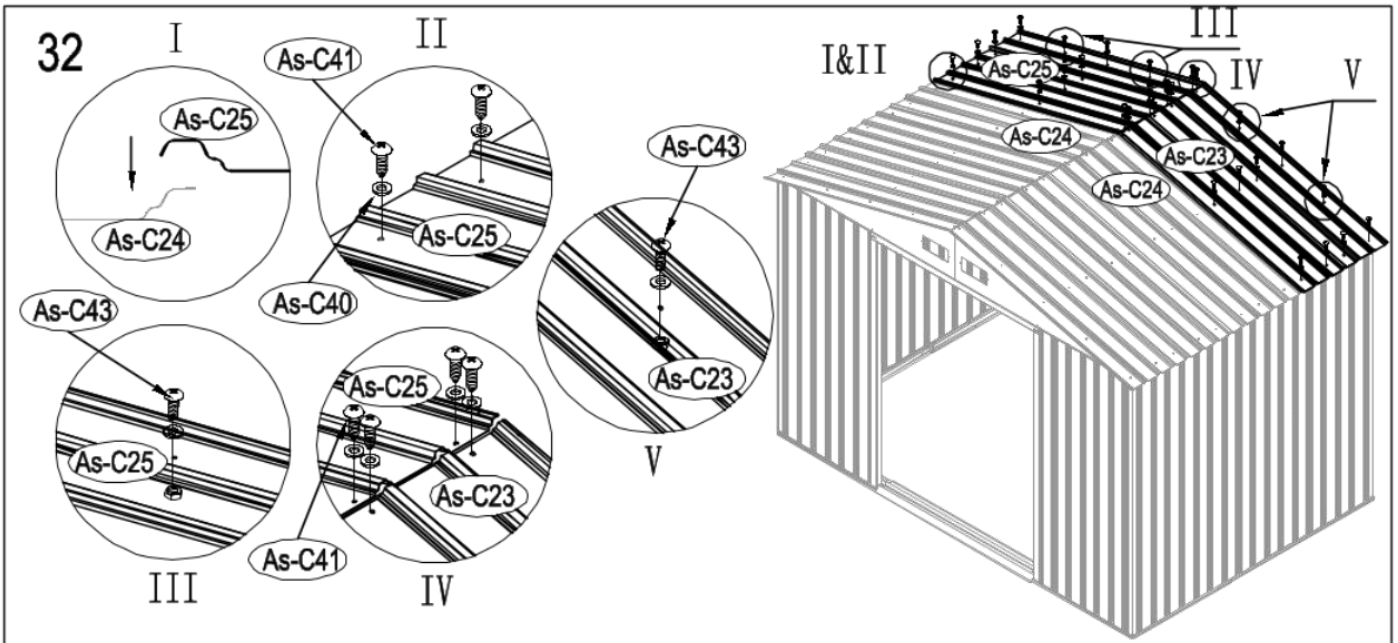
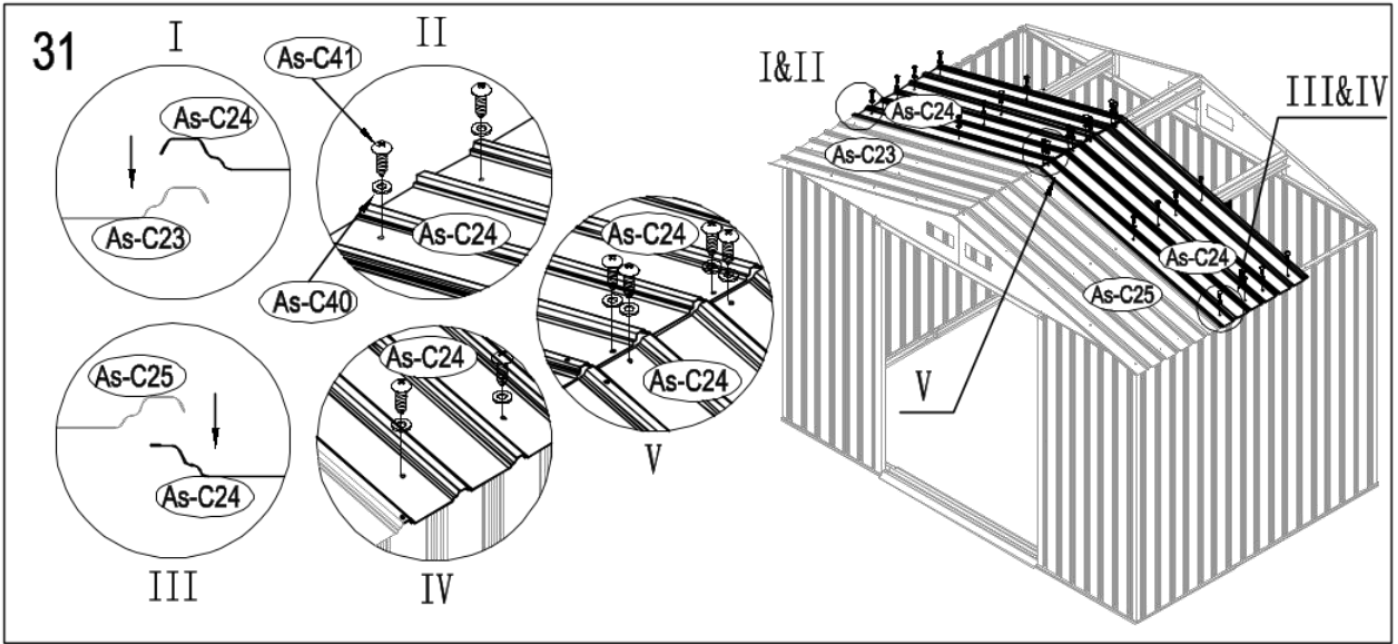


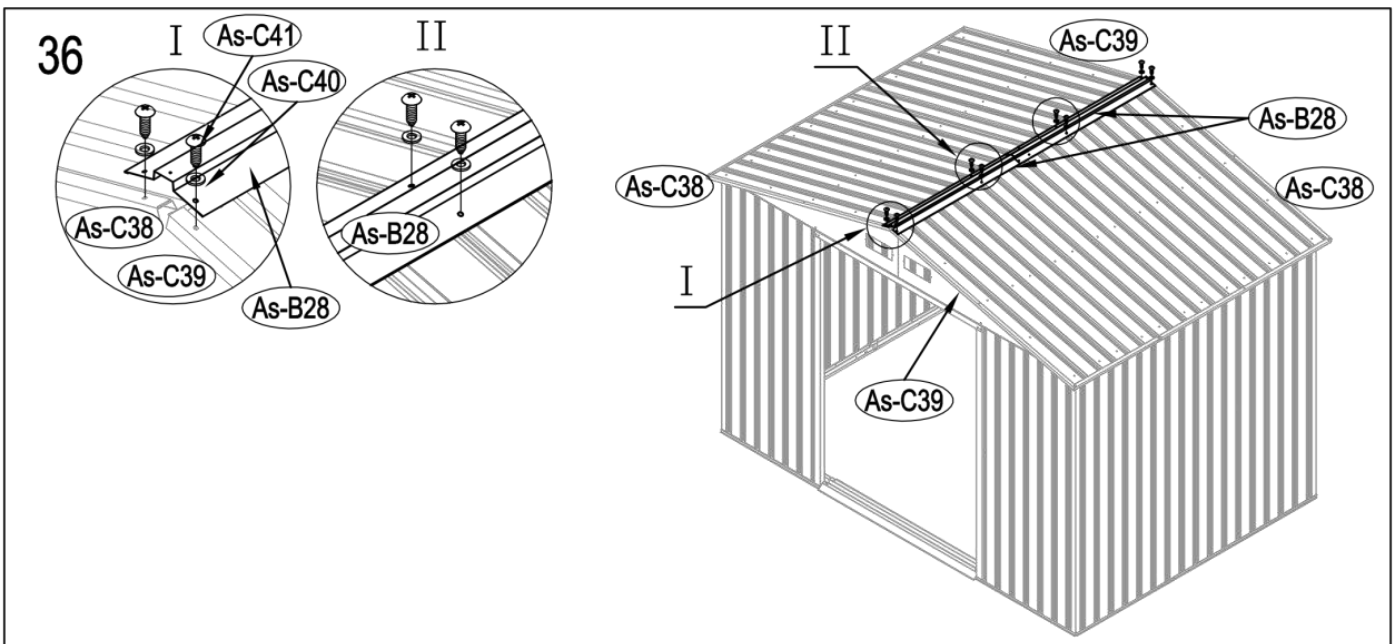
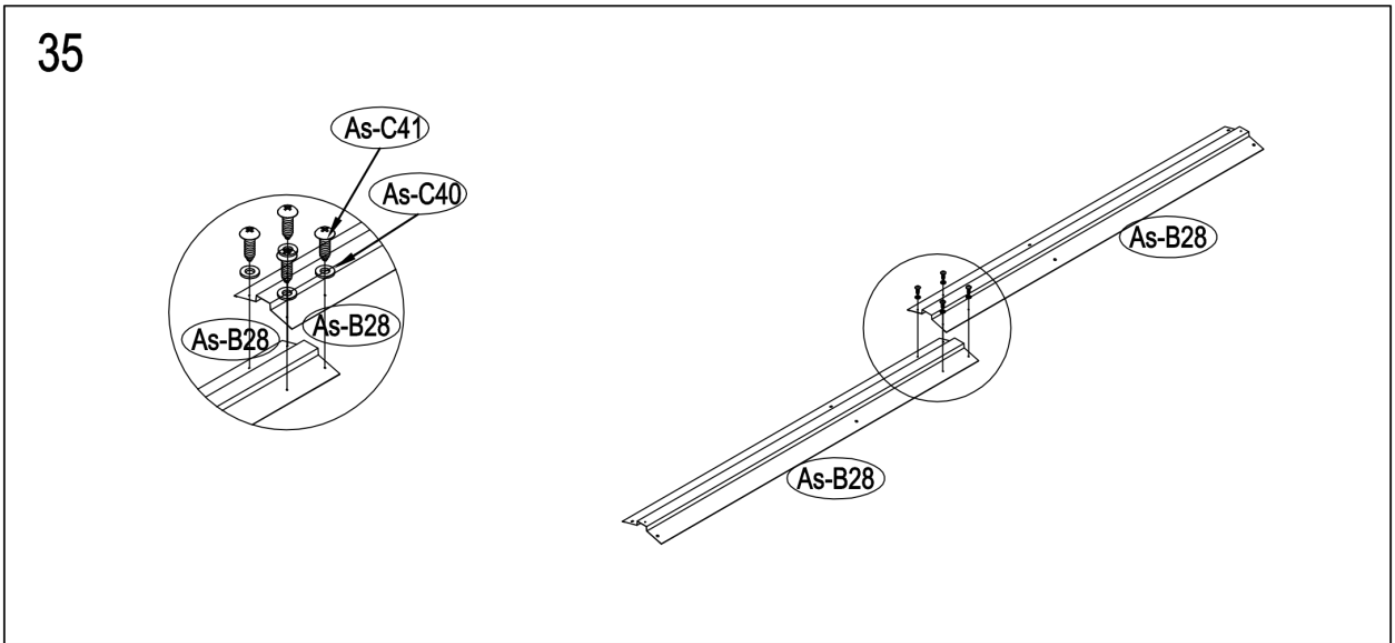
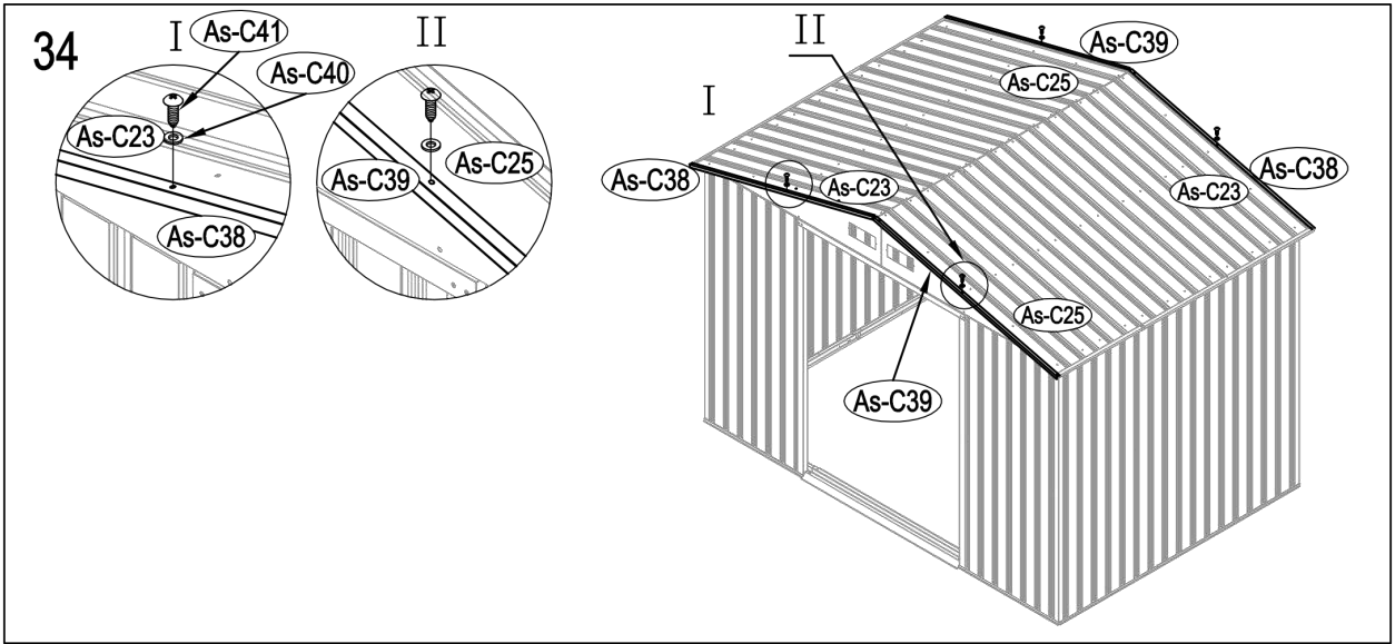


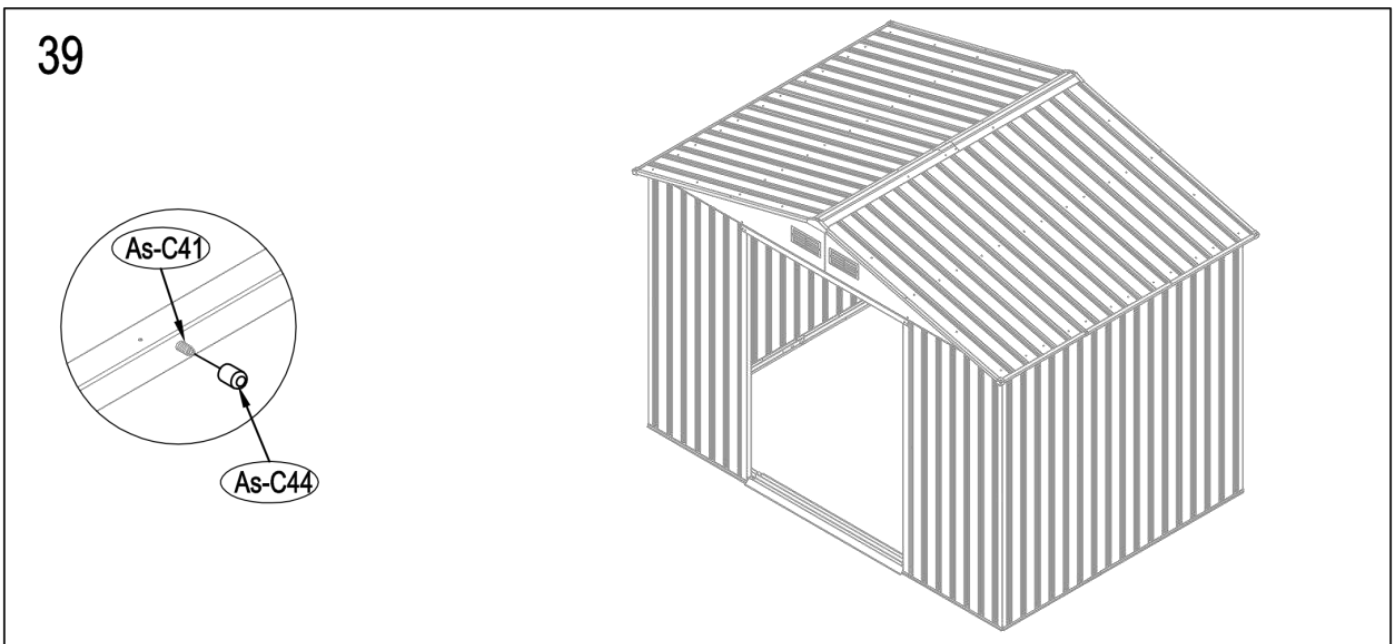
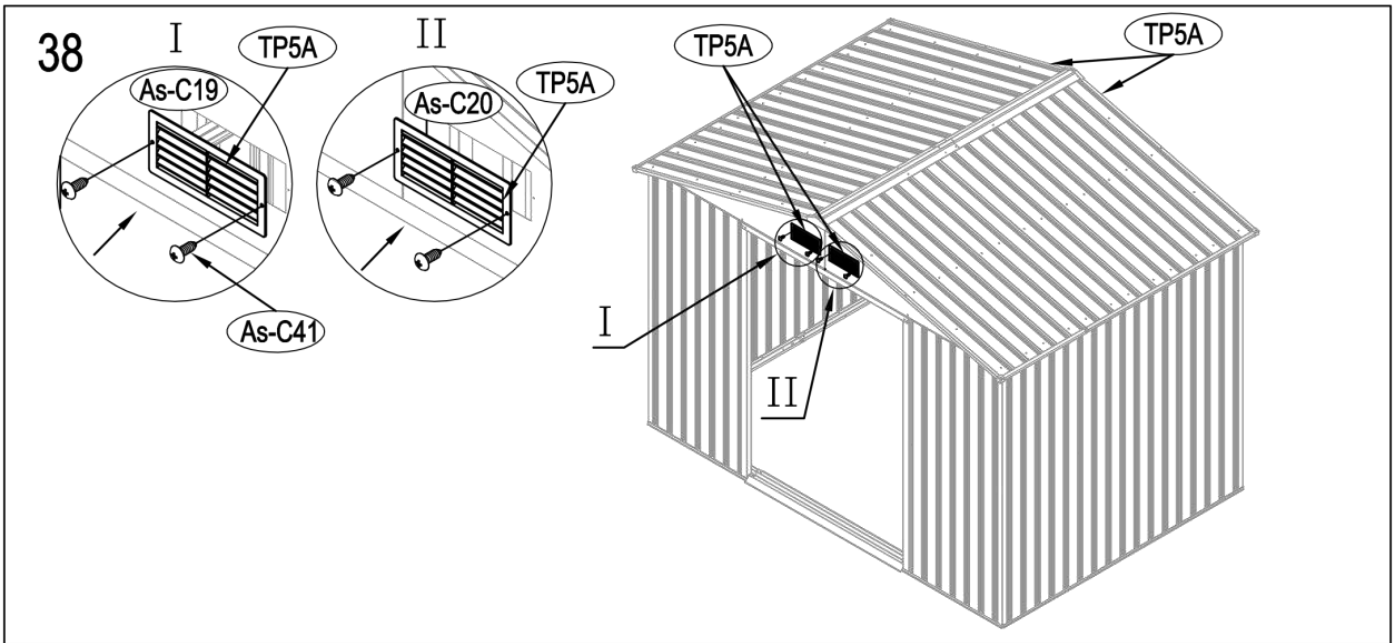
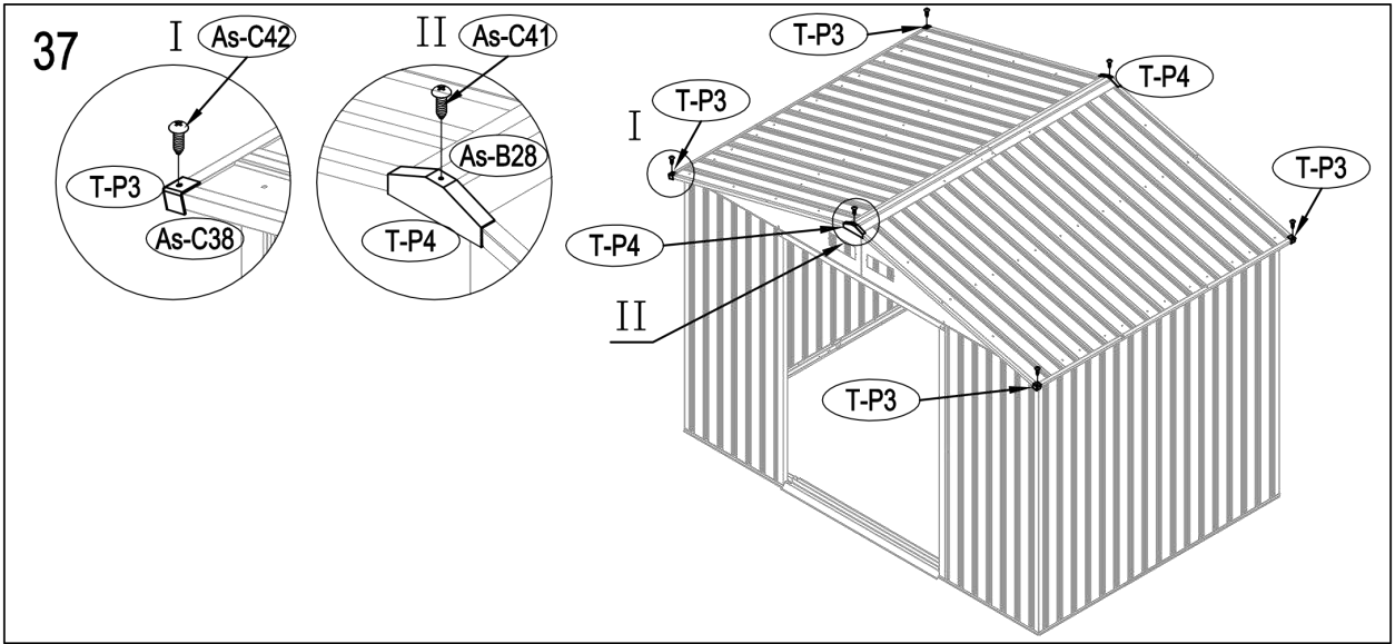












40

